

9 ESPECIAL
d'octubre ▶ P11-17

ENTREVISTA AL ALCALDE DE PICANYA, JOSEP ALMENAR: "Mi objetivo es dejar el municipio, incluso mejor de lo que estaba antes de la dana". ▶ P6-7



L'HORTA SUD



Las lluvias ponen en jaque a la comarca

EL ÚLTIMO TEMPORAL CAUSÓ PÁNICO ENTRE LA POBLACIÓN, A PESAR DE QUE NO SE REGISTRARON GRAVES INCIDENTES ▶ P4-5

SEGURIDAD



Aldaia repone las compuertas y rebajará la cota del barranco ▶ P27

INFRAESTRUCTURAS

Los alcaldes instan a agilizar los proyectos de la reconstrucción

▶ Los responsables trasladan al ministro Víctor Torres en Alaquàs la necesidad de que el Gobierno de el visto bueno a las memorias con máxima celeridad posible. ▶ P10

AVANZA FIBRA

Internet vía satélite Sin permanencia **200Mb** **35€**
Al mes (IVA inc.)

965 063 068
avanzafibra.com

15€ Alarma con aviso a Policía
Al mes (IVA inc.)

ventanas **CORTIZO**
sergiovictoria

Ventanas **DE PVC Y ALUMINIO**

Calidad CORTIZO al mejor precio
Ahorra energía, gana confort y olvídate del ruido

Tienda oficial CORTIZO en Torrent (Valencia)

¡TE ASESORAMOS!
601 506 047

@cortizosergiovictoria comercial@sergiovictoria.com

EL PERIÓDICO De aquí

© Medios Impresos y Digitales de Aquí S.L. no puede ser reproducida, distribuida, comunicada públicamente o utilizada, ni en todo ni en parte, ni registrada en, o transmitida por, un sistema de recuperación de información, en ninguna forma, ni por ningún medio, sea mecánico, fotoquímico, electrónico, magnético, electroóptico, por fotocopia o cualquier otro, ni modificada, alterada o almacenada sin la previa autorización por escrito de la sociedad editora. Queda expresamente prohibida la reproducción de los contenidos de Medios Impresos y Digitales de Aquí S.L. a través de recopilaciones de artículos periodísticos, conforme al Artículo 32.1 de la LEY 23/2006, texto refundido de la Ley de Propiedad Intelectual. Para autorizaciones: redaccion@elperiodicodeaqui.com.

i
Calle Pintor Rafael Solbes, 12
46017 Valencia

Teléfono: 691516509
Publicidad: 691516508

redaccion@elperiodicodeaqui.com
www.elperiodicodeaqui.com

DIRECTOR Y FUNDADOR:
PERE VALENCIANO

JEFA DE REDACCIÓN:
JUDITH CELMA
judith@elperiodicodeaqui.com

Delegados:
VALENCIA:
Borja Pedrós
valencia@elperiodicodeaqui.com

CASTELLÓ:
Raúl Lilaó
castellon@elperiodicodeaqui.com

ALICANTE:
alicante@elperiodicodeaqui.com

CAMP DE MORVEDRE:
Borja Pedrós
morvedre@elperiodicodeaqui.com

L'HORTA NORD:
Ada Dasí
horta@elperiodicodeaqui.com

L'HORTA SUD:
Ada Dasí
hortasud@elperiodicodeaqui.com

CAMP DE TÚRIA / LA SERRANIA:
Judith Celma
turia@elperiodicodeaqui.com
laserrania@elperiodicodeaqui.com

LA SAFOR / LA RIBERA
Laura Florentino
laribera@elperiodicodeaqui.com
lasafor@elperiodicodeaqui.com

PALANCIA / MIJARES:
Jonathan Ginés
palancia@elperiodicodeaqui.com

LA PLANA DE UTIEL-REQUENA / LA HOYA DE BUÑOL-CHIVA / EL VALLE DE AYORA-COFRENTES
Laura Florentino
requenautiel@elperiodicodeaqui.com
lahoya@elperiodicodeaqui.com
elvalle@elperiodicodeaqui.com

Comerciales:
publicidad@elperiodicodeaqui.com

DIANA BALLESTAR
691 516 508
web@elperiodicodeaqui.com

DANI RIERA
636 713 236
dani@elperiodicodeaqui.com

OLGA ROGER
66441186
olga@elperiodicodeaqui.com

AITOR MOLPECERES
66641185
ruben@elperiodicodeaqui.com

Coordinación:

Comercial:
DIANA BALLESTAR
Tel. 691 516 508
web@elperiodicodeaqui.com

Eventos:
MIRIAM SÁNCHEZ
Tel. 611 62 41 92
secretaria@elperiodicodeaqui.com

Diseño:
JAIME SORIANO
arte@elperiodicodeaqui.com

Administración:
ESTEFANÍA MUÑOZ
administracion@elperiodicodeaqui.com

Diseño web:
KONOCER SOFTWARE

EDITA:
Medios Impresos y Digitales de Aquí S.L.
Depósito Legal: V-1699-2016



BIEN

Lluvias

► El último temporal sirvió de ejemplo para actuar ante una alerta roja. Muchos pensamos que ojalá hubiera sonado el Es-Alert también aquella tarde del 29 de octubre.



REDES



Seguidores de @Aquilhortasud

▶ 243

▶ 6.903

▶ 24.800

▶ TOTAL 135.700

ME GUSTA LA FRUTA



TRIBUNA ABIERTA

Pere Valenciano

FUNDADOR Y DIRECTOR DE EL PERIÓDICO DE AQUÍ

El sarcasmo de Óscar Puente no protege vidas

El 29 de octubre de 2024, una DANA golpeó con furia buena parte de la provincia de Valencia. Aún hoy, casi un año después, los destrozos siguen sin repararse del todo: carreteras cortadas, cauces sin limpiar, colegios sin arreglar, un servicio de cercanías incompleto y deficiente. Las obras hidráulicas preventivas brillan por su ausencia y los vecinos saben que, con la llegada del otoño, la historia puede repetirse. Paso en 1957, 1982 y en muchos otoños, hasta el 29 de octubre de 2024.

En esta situación, el Gobierno de España tenía dos deberes claros: anticiparse y proteger. No hizo ni lo uno ni lo otro. No ejecutó las infraestructuras necesarias en barrancos como el de Chiva, Saleta y Poyo, no reforzó la red de defensa frente a las inundaciones y no envió medios inmediatos cuando la catástrofe arrasó pueblos enteros. Hoy, las familias que lo perdieron todo viven entre la incertidumbre y la rabia.

Y mientras tanto, ¿qué hace el ministro de Transportes, Óscar Puente? Bromear en redes sociales. En lugar de anunciar obras, recursos o soluciones, ironiza con las alertas rojas de la AEMET. Un ministro que debería transmitir seguridad y respeto con-



¿Ha reservado ya mesa en el ventorro Mazón?

AEMET @AEMET_Esp · 5h

AVISO ROJO | Lluvias torrenciales.

Peligro extraordinario en las provincias de Tarragona, Castellón y Valencia la tarde-noche de domingo y el lunes.

¡Puede haber inundaciones y crecidas repentinas en cauces! Siga las recomendaciones Protección Civil.



vierte una advertencia de riesgo extremo en un chiste contra el presidente de la Generalitat Valenciana. El sarcasmo puede dar likes, pero no protege vidas.

Esto no es política, es frivolidad. Y lo peor: es una burla a quienes tienen el agua hasta la cintura, literal o metafóricamente. Porque mientras Puente escribe ocurrencias, los vecinos ven cómo cada gota fría amenaza con llevarse lo poco que han podido reconstruir con esfuerzo propio.

España no necesita ministros-tuiteros, necesita gestores valientes. Necesita obras preventivas, planes de emergencia ágiles, inversiones que lleguen al territorio antes de que llegue la tragedia. Pero lo que recibe son excusas, retrasos y, para colmo, chascarrillos digitales.

Cuando un Gobierno se refugia en la ironía para ocultar su falta de gestión, se vuelve cómplice del desastre. Y si el próximo temporal vuelve a cobrarse vidas, no bastará con culpar a la "naturaleza". La verdadera responsabilidad estará en quienes prefirieron bromear en lugar de gobernar.

Porque un país se dirige desde los despachos y el terreno, no desde un teclado. Y el sarcasmo, señor ministro, no contiene inundaciones.



TRIBUNA ABIERTA

Eva Sanz

ALCALDESA DE BENETÚSSER

Memoria, esfuerzo y futuro

Hace casi un año Benetússer vivió una de las noches más trágicas de su historia. Una riada inesperada, desbordada y cruel, arrasó nuestras calles, inundó nuestras casas, nuestro comercio, y lo que es aún más doloroso, se llevó por delante la vida de muchas personas. Nombres, historias, familias destrozadas, ausencias que hoy siguen en nuestra memoria y seguirán para siempre.

Ese recuerdo permanece vivo, no como una herida abierta que nos paraliza, sino como un compromiso para que nunca más volvamos a vivir una pérdida semejante. En cada esquina de nuestro pueblo todavía resuena la solidaridad espontánea de aquellos días. Las manos anónimas retirando barro, los abrazos en medio del llanto, las cocinas que se abrían para ofrecer un plato caliente, las palabras de consuelo entre vecinos y vecinas

que apenas se conocían. Ese espíritu es, sin duda, nuestra mayor fortaleza.

En Benetússer hemos trabajado intensamente en este año para que la reconstrucción no se limite a limpiar y reparar, sino que se convierta en una oportunidad para crecer más fuertes y más preparados y preparadas. Somos un municipio pequeño y, a veces, los recursos no alcanzan para todo lo que quisiéramos. Pero hemos demostrado que la voluntad y la unión multiplican las posibilidades. Recuperar los espacios públicos arrasados por el agua y el barro ha sido una prioridad, no solo para devolver la normalidad a nuestras vidas, sino también para enviar un mensaje claro, debemos seguir adelante.

Al mismo tiempo, sabemos que la memoria nos obliga a mirar hacia adelante con responsabilidad. Reconstruir no significa únicamente levantar muros más

firmes o reparar calles dañadas, significa, sobre todo, pensar en cómo proteger a las personas. Queremos que, si la naturaleza vuelve a golpearnos, nuestra población esté más preparada, más informada y más segura. Porque todas las obras deben de ir enfocadas a lo más importante, salvar vidas.

La tragedia nos dejó cicatrices profundas, pero también nos recordó quiénes somos, un pueblo que sabe llorar junto, pero también levantarse unido. A quienes ya no están, les debemos honrar cada día con nuestro esfuerzo. Y a quienes seguimos aquí, nos corresponde construir un futuro en el que la palabra seguridad tenga un sentido real. Benetússer ha demostrado que, incluso en medio del dolor, puede nacer la esperanza.

Por eso, sigamos caminando juntos, con la mirada puesta en la memoria y en el futuro.



TRIBUNA ABIERTA

Laura Chulià

PORTAVOZ ADJUNTA DEL PP EN LES CORTS VALENCIANES

La independencia judicial no se toca

En España todavía funcionamos como Estado de Derecho, es decir, TODOS -tanto las personas como las instituciones- estamos sujetos a leyes públicas, aplicadas por igual y con independencia. Las recientes declaraciones del presidente del Gobierno acusando a los jueces de hacer política, amenazan la ya de por sí maltrecha separación de poderes.

Descalificar a los jueces por investigar los casos de corrupción -incluso si se dan en el seno de 'la familia'- supone un enorme daño a la credibilidad del conjunto de nuestro sistema democrático y de derecho, toda vez que, pone en riesgo la independencia judicial, acusando implícitamente a los jueces nada menos que de prevaricar. El sanchismo se cree al margen

de la justicia, y que ésta debe estar a las órdenes del Gobierno, por ello, no entienden que haya causas penales abiertas contra la mujer, el hermano o sus secretarios generales. Claro, con este ejemplo no era de extrañar que el separatismo tomara nota y exija su "propio Consejo del Poder Judicial catalán". ¡Pasen y vean!

En el fondo, al desacreditar a los jueces, los socialistas pretenden imponer un régimen incompatible con la Europa de las libertades, recordando extintos regímenes absolutistas, bajo los dictados de un presidente que considera un riesgo convocar elecciones porque "no tiene la mayoría social" y "no puede paralizar el país" (dixit). Todo ello, después de incumplir reiteradamente el MANDATO constitucional de presentar una

propuesta de Presupuestos Generales del Estado. Los políticos -todos- nos debemos al estado de derecho, debemos ser respetuosos y garantizar su libertad. Por eso no es de recibo que Compromís, en boca de Joan Baldoví, criticara abiertamente la apertura del caso Oltra, señalando que lo acordado por los jueces "no es democrático y demuestra un poso político en contra de la coalición"; o que la sanchista Diana Morant atacara a los jueces por la aplicación de la ley del sí es sí, sin "interpretarla" como pretendía el Gobierno.

Como dijo Montesquieu, "nadie puede ni debe estar por encima de las leyes que rigen en una sociedad". Ni siquiera Sánchez, que con estas declaraciones supone un peligro real para nuestra democracia.



TRIBUNA ABIERTA

Bartolomé Nofuentes

PRESIDENTE DEL CONSEJO EUROPEO DE PARTENALIA

Cinco años de fondos europeos NexGeneration: ¿Y los municipios qué?

Cinco años han pasado desde que la Unión Europea puso en marcha el ambicioso programa NextGeneration EU. Aquel julio de 2020, todavía con mascarillas y restricciones, Europa anunciaba una recuperación histórica. Un fondo de más de 750.000 millones de euros destinado no solo a levantar la economía tras la pandemia, sino a transformar el modelo productivo: más digital, más verde, más justo.

La promesa era enorme. Y en parte, se ha cumplido: se han financiado miles de proyectos, desde rehabilitación energética hasta digitalización de pymes. Sin embargo, para quienes trabajamos o vivimos de cerca la realidad municipal, la sensación es agrí dulce. Porque si algo ha quedado claro en estos cinco años es que el papel de los municipios en la gestión de los fondos ha sido secundario, cuando no testimonial.

MUCHO DINERO, POCA AUTONOMÍA

En teoría, los ayuntamientos estaban llamados a ser actores clave. Pero en la práctica, muchos se han encontrado con barreras burocráticas, convocatorias complejas y un reparto desigual de recursos. En la Comunidad Valenciana, algunos consistorios han sabido aprovechar los fondos con talento y visión; otros, simplemente, no han tenido medios ni apoyo suficiente.

La centralización ha sido uno de los principales problemas. Muchos proyectos han llegado "cerrados" desde Madrid, con

Para quienes trabajamos o vivimos de cerca la realidad municipal, la sensación es agrí dulce. Porque si algo ha quedado claro en estos cinco años es que el papel de los municipios en la gestión de los fondos ha sido secundario, cuando no testimonial"

escasa capacidad de adaptación a las realidades locales. Y eso, en territorios como el nuestro, con una gran diversidad económica, urbana y social, ha supuesto un lastre.

LA FUERZA DE LO LOCAL: NACE EL EUROMUNICIPALISMO

Pero de las dificultades también nace la reivindicación. En estos años ha crecido una idea con fuerza: la del euromunicipalismo.

Es decir, el convencimiento de que la transformación europea empieza en lo local. Porque nadie conoce mejor los problemas -y las soluciones- de un barrio, una ciudad o un pueblo que su propio ayuntamiento.

Algunos municipios valencianos han demostrado que se pueden hacer bien las cosas: han impulsado la movilidad sostenible, han apostado por la eficiencia energética en edificios públicos, han digitalizado servicios o reactivado el comercio local con creatividad. Pero lo han hecho, muchas veces, a contracorriente.

LO QUE EUROPA (Y ESPAÑA) DEBE ENTENDER

El futuro de Europa no solo se decide en Bruselas o Madrid. También se juega en Quart de Poblet, en Gandía, en Alzira o en Xàtiva. Y si queremos que los próximos fondos europeos -porque los habrá- realmente sirvan para transformar nuestro territorio, es imprescindible dar más protagonismo real a los ayuntamientos. Eso significa no solo más dinero, sino más autonomía, menos papeleo, y sobre todo, confianza política e institucional. La recuperación y la modernización no se gestionan desde un Excel: se construyen desde la cercanía, desde lo cotidiano, desde la realidad de los vecinos.

Han pasado cinco años. Aún estamos a tiempo de aprender. Europa no será más fuerte por tener más fondos, sino por tener mejores mecanismos para que lleguen donde más falta hacen. Y eso, en gran parte, pasa por apostar en serio por el euromunicipalismo.

L'HORTA SUD

L'Horta Sud supera el primer temporal sin incidencias graves

LA MANCOMUNITAT QUE INTEGRA A LOS 20 MUNICIPIOS ACTIVA POR PRIMERA VEZ LA COMISIÓN DE EMERGENCIAS DURANTE UNA ALERTA ROJA

■ ADA DASÍ | L'HORTA SUD

El barranco del Poyo, todavía recuperándose de los destrozos que dejó la dana del 29 de octubre, volvió a ser el enemigo silencioso que mantuvo en vilo a toda la comarca durante el último episodio de lluvias de finales de septiembre. La alerta roja emitida por la Aemet encendió todas las alarmas y desencadenó una respuesta inmediata por parte de las autoridades locales y autonómicas, que activaron el sistema Es-Alert para advertir a la población.

La experiencia del pasado pesó. Los ayuntamientos no esperaron a que el agua hablara por sí sola y suspendieron clases y actividades, cerraron parques, edificios públicos y túneles, y reforzaron los dispositivos de emergencia. Mientras tanto, muchos vecinos, con la memoria aún fresca de la última riada, se apresuraban a poner sus vehículos a salvo en las zonas más elevadas –rotondas, puentes y accesos elevados– ante el temor de un nuevo desbordamiento.

El alcantarillado, una de las principales preocupaciones de los municipios más castigados, resistió mejor de lo previsto, aunque volvió a poner de manifiesto las limitaciones de una red que apenas da tregua cuando el agua cae con intensidad.

Finalmente, y pese a la tensión vivida, el episodio se saldó sin incidentes graves. Las lluvias descargaron con fuerza durante la madrugada del domingo al lunes sobre todo en Manises, donde se re-



Las jefaturas de Policía Local recomendaron suspender las clases en los centros docentes y toda la actividad municipal en locales sociales y culturales

gistraron 74 litros por metro cuadrado en la zona de La Presa, el valor más alto de la comarca, según la Asociación Valenciana de Meteorología (Avamet). En Aldaia, los 54 litros por metro cuadrado bastaron para provocar un nuevo desbordamiento del barranco de La Saleta, una imagen que volvió a poner en evidencia la fragilidad del territorio ante cada temporal.

Esta vez, los ayuntamientos estaban preparados.

RESPUESTA COMARCAL

A nivel comarcal, la comisión de emergencias de la Mancomunitat de l'Horta Sud, en la que están integrados los 20 municipios, actuó por primera vez en una alerta roja proponiendo una batería de medidas que luego aprobaron los Cecopales de los ayuntamientos. Este organismo se creó el 23 de septiembre de 2024 en una reunión con las alcaldías, la Conselleria de Emergencias y la Subdele-



Torrent refuerza la vigilancia el barranco con voluntarios de Protección Civil./ EPDA

gación del Gobierno y se dio el visto bueno al reglamento días antes de la dana.

“El objetivo es que la comarca trabaje de forma conjunta en la toma de decisiones o, al menos, que los ayuntamientos tengan una serie de recomendaciones generales para actuar cuando se producen ciertas alertas aunque luego los Cecopales son los que toman la decisión definitiva, como les corresponde por ley”, expli-

ca el presidente de la Mancomunitat de l'Horta Sud, José F. Cabanes.

“En l'Horta Sud, existen diversos municipios que están conurbados y solo los separa una calle. Por ello, hay estudiantes que viven en un municipio y van a clase a otros, o bien van a practicar un deporte, a clase de música o a una actividad de ocio a un pueblo que no es en el que residen. De ahí que ya el año pasado ya creamos en Con-

sejo Comarcal de Coordinación Policial para trabajar de forma conjunta muchas cosas”, añade.

De este modo, durante el fin de semana anterior, las jefaturas de Policía Local recomendaron suspender las clases en los centros docentes y toda la actividad municipal en centros sociales y culturales, entre otras medidas, para el día 29 de septiembre. Los 20 ayuntamientos adoptaron esas medidas en sus Cecopa-

les, e incluso incorporaron otras propias más específicas de sus municipios. En la jornada del 30 de septiembre, con alerta ya naranja, 18 ayuntamientos siguieron con las medidas y dos decidieron levantar algunas de ellas.

La Comisión de Emergencias tiene el encargo de elaborar un protocolo más amplio sobre las medidas que han de adoptarse en casos de emergencias. Aunque ya ha actuado en la primera alerta roja

Alfapar Mes del Comercio Local

Tus compras hacen pueblo

ACYPAL
Comerciantes y Profesionales de Alfapar

Unió Gremial
Federació de Gremis i
Associació del Comerç valencià

GENERALITAT
VALENCIANA
Conselleria d'Innovació,
Indústria, Comerç i Turisme

ALFA
PAR

Diputació
de València

porque las circunstancias lo requerían, a partir de ahora tendrá sesiones periódicas para seguir con su tarea.

El Ayuntamiento de Torrent activó inmediatamente el Cecopal ante las previsiones meteorológicas, que marcaron las actuaciones. Protección Civil organizó patrullas móviles, mientras que Policía Local reforzó sus turnos de mañana, tarde y noche, priorizando el control en zonas de riesgo como el barranco de l'Horteta, Maestro Forrea, Pont Blau y los accesos inundables.

La alcaldesa, acompañada por concejales y responsables de Protección Civil, supervisó el dispositivo en la Sala CISEM y recorrió algunos puntos sensibles del término municipal. Además, se prestó atención a las personas sin hogar, ofreciéndoles alternativas de alojamiento para que pudieran resguardarse durante la tormenta.

La alcaldesa Amparo Folgado estuvo al frente de la coordinación, tanto desde la Sala CISEM de la Policía Local, donde se centralizaba la información en tiempo real, como en las visitas in situ a cauces, barrancos y zonas

de riesgo acompañada por responsables de seguridad. También el Consorcio Provincial de Bomberos monitorizó de manera permanente el caudal del barranco del Pojo desde Puente de Alaquàs

“La coordinación entre el ayuntamiento, las fuerzas de seguridad, Protección Civil, Bomberos y otros ayuntamientos, ha sido constante, con los envíos de los acuerdos de los Bandos y Decretos acordados en el CECOPAL al CECOPI”, ha manifestado Folgado.

Tanto el alcalde de Paiporta, Vicent Císcar como la alcaldesa de Catarroja, Lorena Silvent aseguraron estar “tranquilos pero alerta, pendientes de la evolución del temporal. “El alcantarillado está mejor de lo que pensábamos y ha tragado bien”, señaló Císcar. También la concejala Marián Val, se manifestó en la misma línea y destacó que “hemos limpiado 100 kilómetros de alcantarillado que está operativo y funcional, aunque todavía falta y “en algún punto concreto puede acumularse el agua”.

Silvent señaló que se habían suspendido los actos de las fiestas patronales previstos para el lunes, inclui-



La red de alcantarillado, otro de los enemigos silenciosos, funcionó mejor de lo que se esperaba en las localidades afectadas por la dana

do el concierto de Melody el domingo, y añadió que “se está haciendo un seguimiento de las personas vulnerables que viven en plantas bajas y a pesar de que es festivos estamos en contacto con área industrial, con todo el equipo de guardia para poder actuar con rapidez en el caso de que se produzca alguna incidencia”.

Desde primeras horas de la jornada, las brigadas municipales de Alfara estuvieron desplegadas en todo el término municipal revisando los puntos críticos, mientras que la Policía Lo-



Los coches puestos a salvo en un puente de Massanassa. / EPDA

cal, en coordinación con la Guardia Civil e Hidraqua, supervisó las zonas más sensibles.

Quart de Poblet también activó actuaciones preventivas para garantizar la seguridad de toda la ciudadanía como el vallado de zonas de riesgo, zonas inundables, puentes y accesos próximos al barranco y al cauce del río. Además, se revisaron infraestructuras y puntos sensibles y se vigiló la V-30 por posibles afectaciones.

En Mislata, el alcalde, Carlos Fernández Bielsa, destacó que “la prevención es la clave para garantizar la seguridad de nuestros vecinos y vecinas. Con estas reuniones del Cecopal aseguramos que todos los servicios estén preparados y coordinados ante cualquier situación. Queremos anticiparnos, actuar con eficacia y minimizar los riesgos”. En las reuniones, se hizo especial hincapié en la necesidad de mantener informada a la ciudadanía y reforzar

los canales de comunicación en tiempo real, por lo que se propuso organizar durante las próximas semanas reuniones y charlas informativas en centros educativos, espacios de mayores y asociaciones vecinales, con tal de trasladar las medidas preventivas ante situaciones de emergencia. Por otra parte, se destacó también la importancia de revisar infraestructuras críticas como imbornales o zonas inundables en caso de lluvias torrenciales.

3.000€

Ajudes de primera necessitat

fins a
2.500€

Ajudes per pèrdues de vehicles

3.000€

Ajudes a autònoms

360€

Ajudes a treballadors en ERTO

Més ajudes, zero tràmits.

Si ja has rebut ajudes com a afectat per la dana, prompte en rebràs més, de manera automàtica i sense burocràcia.

Si no vas demanar ajuda per la pèrdua del teu vehicle sinistrat durant la riuada, cursa la teua sol·licitud entre l'1 i el 22 d'octubre.

Més informació en aciara.gva.es.



GENERALITAT
VALENCIANA

ACI.
ARA.

PLA
RECUPEREM
VALENCIA



#lareconstruccióavança

JOSEP ALMENAR

Alcalde de Picanya

“EL MEU OBJECTIU ÉS DEIXAR ESTE POBLE COM ESTAVA ABANS DE LA DANA I, SI POT SER, INCLÚS MILLOR”

EL PRIMER EDIL OSTENTA LA VARA DE COMANDAMENT DESDE DE FA QUATRE DÈCADES I MAI S'HAVIA ENFRONTAT A UNA SITUACIÓ TAN DEVASTADORA QUE LI HA OBLIGAT A RECONSTRUIR EL SEU MUNICIPI QUASI PER COMPLET

■ ADA DASÍ | PICANYA

Josep Almenar ja és un veterà en allò de ser alcalde, amb més de quatre dècades a l'esquena, però mai s'havia enfrontat a una situació com la que va deixar la dana del 29 d'octubre. Ara només pensa en la reconstrucció del seu poble, en la que posa tot el seu esforç per a recuperar l'esplendor del que feia gala Picanya, com un municipi ple de color amb els seus murals, zones verdes i espais d'oci, i posa com a data dos anys per aconseguir-ho.

► Ha passat ja un any, que recorda d'aquell dia?

► Des que començà a desbordar-se l'aigua pel barranc ho tinc en la memòria, però preferisc oblidar-ho, encara que sé que ixos moments estaran presents durant molt de temps. Recorde que havíem de posar-nos a fer coses i així ho férem. La sensació és d'encara no creure el que ha passat, pràcticament no era possible que passara. És com una espècie de somni recurrent. A Picanya no havia passat mai. La riuada 57 afectà només a l'església, l'ajuntament i algun carrer i

“

Després de ser conscient del que passà aquell 29 d'octubre, vaig dir: 'hem d'organitzar el caos' i no esperarem al fet que vinguera ningú, començarem a treballar de seguida”

en altre d'elles s'emportà el tablero del pont vell, però mai este tsunami que no hem vist en la vida. Després de ser conscient del que passà, vaig dir, hem d'organitzar el caos i no esperarem al fet que vinguera ningú. Encara així començarem a rebre voluntaris, militars, ajunta-



L'alcalde de Picanya, Josep Almenar, en una entrevista per a Espai, després de la dana. / EPDA

ments, policies... de tots els llocs, una mostra de solidaritat sense precedents que hi ha que ressaltar.

Recorde l'alcalde d'un municipi de Bèlgica que en 2021 tingueren una inundació com esta. L'home estigué llevant fang de la sala d'exposicions. El seu ajuntament envià els seus policies i 25 camions. També vingueren forestals de Catalunya, de Castella i Lleó i l'alcalde de Xàtiva que venia de tant en tant amb una colla per a ajudar... no sabies on enviar-los.

► En alguns pobles, els veïns s'han encarat als alcaldes per esta situació, com s'ha viscut en Picanya?

► El primer plenari va ser molt dur, però entenc que és com un dol que s'ha de pas-

sar. No obstant, també hem tingut una resposta molt positiva per part de la ciutadania que ha valorat que assumirem la nostra responsabilitat des del primer moment, intentant arribar allà on no es podia, rescatant a veïns d'Almassereta i de les vivendes tutelades i buscant solucions d'habitatge per als que s'havien quedat sense casa. Malauradament, han mort veïns, això és molt dur i tenim que tindre-ho sempre present.

► En quin punt es troba la reconstrucció?

► Estem ja en la reconstrucció i hem escomés algunes reformes que són molt importants. Començant pels ponts i les passarel·les que s'acabaran molt prompte i que està construint el minis-

teri directament. A més, ja tenim algunes obres en marxa i una valoració de 70 milions en projectes, que contempla per exemple el refer jardins i parcs, asfaltat, clauveram, encara que estava parcialment renovat, i camins rurals

Hem enviat ja al ministeri de l'ordre de 30 milions d'euros en memòries, de les quals quatre estan en marxa, tres projectes recentment aprovats que hem d'adjudicar i altres que encara estem redactant. Respecte a edificis i espais públics tardarà més, perquè tot es demora amb el procediment de redactar la memòria, enviar-la al ministeri i que este l'aprove. Després, cal traure-la a licitació i tot necessita un temps, per això tardarem almenys dos anys en

veure un poble com el que era abans i que vam construir en 40-50 anys. Cal considerar dades com estes i les dels ponts que tenen cent anys per a poder valorar tot el que s'està fent en un temps relativament ràpid. Picanya era tan bonica abans del 29 d'octubre amb arbres, la gespa, les flors... que tardarem a vore-la igual. Hem tret ja tots els residus i prop de 3.500 vehicles i està neta.

► Un d'eixos projectes és el que afecta a la zona del barranc?

► Sí, es tracta de la construcció d'un mur de contenció en el barranc i un passeig per a vianants i ciclistes entre el carrer del Sol i el carrer València, amb l'objectiu de reforçar la seguretat de les cases i que

COSMOS^{3D}

Refugios Felinos 3D

Solució a las Colonias Felinas Urbanas

Cosmos 3D presenta una respuesta eficaz, resistente y sostenible para los Municipios de toda España.





“
Cal laminar el barranc des de Xiva cap ací per a fer que el cabal vaja més espai, construir zones inundables per a aixecar l'aigua, o el desviament del llit des de Paiporta al riu”

l'aigua discórrega millor pel barranc. També connectarà amb el Pont Vell i la nova passarel·la.

► **Com es troba a hores d'ara la situació del carrer d'Almassereta?**

► La qüestió principal és la seguretat de les persones. En este carrer l'aigua arribà quasi als cinc metres. Les cases s'han de pu-

jar o bé oferir als veïns una altra vivenda en les mateixes condicions. Tot açò requerix temps perquè un ajuntament assoles no ho pot fer, necessites ajuda d'altres administracions, fons europeus, ministeri o conselleria, per la qual cosa requerix més temps. Als propietaris que han volgut vendre la casa li les estem comprant, inclús el ministeri també ha comprat dos per a fer la passarel·la. No obstant, els que volen viure allí poden fer-ho, però no permetrem construir una casa nova per criteris de seguretat. Hi ha 35 vivendes afectades, queden sobre 15 per resoldre. Nosaltres hem de fer tot el possible per la seguretat de les persones i perquè la solució siga la millor possible: no hem expropiat cap casa ni tenim intenció de fer-ho. Sempre ha sigut un carrer que hem mimat molt, però la responsabilitat és la responsabilitat.

► **Què penses del parc contra inundacions que projecta la Generalitat Valenciana?**

► Ja hem tingut una reunió amb Vicente Dómine per a explicar-nos la iniciativa.

Nosaltres creguem que és un bona proposta i li vam traslladar les nostres demandes. A més, el projecte connecta amb algunes coses que des de l'Ajuntament ja hem treballat, com les voreres del barranc amb àrees per a bicis i zona d'arbres, que s'uniria i ampliaria el futur parc. Entronca molt en el que pensem que cal fer en la perifèria del nostre poble i és compatible amb les edificacions actuals. Està en consonància amb la nostra idea de tindre superfícies arborades que rodegen la població.

► **Com s'ha viscut l'últim episodi de pluges?**

► Amb molta por. Hi ha molta gent que tardarà a recuperar-se després del que hem patit i açò demostra que fa molta falta cuidar la salut mental. L'alerta roja ens va recordar el que podia passar i des de l'Ajuntament hem pres precaucions prèvies i hem anat actuant. Al remat, caigueren prop de 100 litres, però açò ha passat altres vegades en Picanya. El clavegueram ha aguantat bé, encara que hi haurà que fer alguna actuació. Ara estem redactant de nou el pla municipal d'emergències i renovant el sistema de bàndol,

“
Durant la construcció del primer pont de Picanya, demanarem al ministeri que deixara un semicercle, on anirà una escultura en homenatge i recordatori de les víctimes i dels voluntaris”

després de l'apagada, perquè el més important és que la gent sàpia que l'Ajuntament està amb ells.

► **Ara que s'apropa l'any de la tragèdia, l'Ajuntament té previst algun acte?**

► Sí, estem estudiant-ho. Ja tenim una idea en marxa per a desenvolupar en el primer pont de Picanya.

Durant la seua construcció, demanarem al ministeri que deixara un espai, un semicercle, on anirà una escultura en homenatge i recordatori de les víctimes i dels voluntaris. I després estem organitzant un acte cultural o musical per a després d'eixa data.

► **Creu que es reprendrà el projecte de desviament del barranc del Poyo?**

► Hi ha moltes coses raonades, tot el món està d'acord en el fet que cal fer-ho, però ara s'està treballant en tot allò que corre presa i és més urgent per a tindre el barranc en les condicions adequades. Però, està clar que cal laminar el barranc des de Xiva cap ací per a fer que l'aigua vaja més lenta i tot el que es puga fer de zones inundables per a aixecar l'aigua o també el desviament del barranc des de Paiporta al riu. Entenc que es posarà en marxa promte. En el Govern hi ha molts polítics valencians treballant que coixeixen molt bé la realitat i ja hem tingut moltes reunions amb diversos representants de les administracions públiques. Esperem que actuen.

LA RAMBLETA

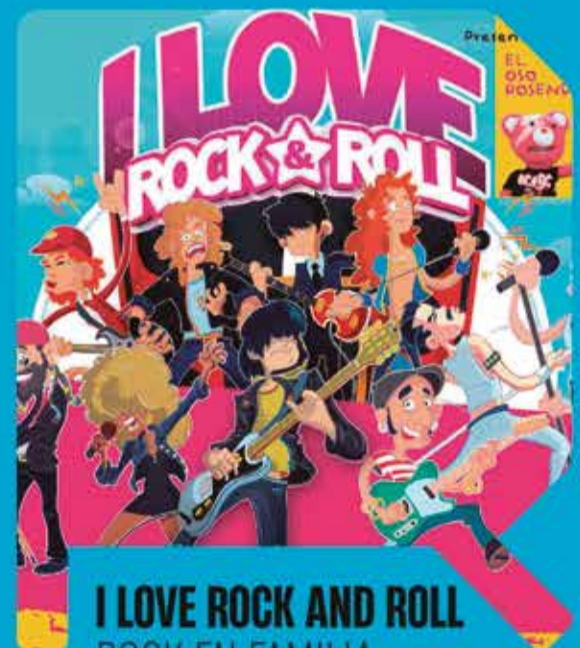
OCTUBRE



LA GRAMÁTICA
17_OCT



**ROMEO Y JULIETA:
UNA HISTORIA DE AMOR
ENTRE CUERDAS
Y ZAPATILLAS**
25_OCT



I LOVE ROCK AND ROLL
ROCK EN FAMILIA
26_OCT



Bulevar Sur, esq. calle Pío IX
46017 Valencia
www.larambleta.com



VENTA TELEFÓNICA
940 911 011

larambleta.com

L'HORTA SUD

Clausuran el último punto de transferencia de residuos de la dana en Quart

EL RECINTO DE QUART-MANISES HA TRATADO 305.000 TONELADAS DE RESIDUOS, CON MEDIO CENTENAR DE TRABAJADORES, ADEMÁS DE ACOPIAR 20.000 METROS CÚBICOS DE LODOS EN BALSAS

■ REDACCIÓN | L'HORTA SUD

La compañía de gestión medioambiental Urbaser y la Generalitat han clausurado el tercer y último Punto de Transferencia del plan de choque contra la dana tras gestionar un millón de toneladas de residuos

El recinto de Manises-Quart de Poblet acogió un simbólico acto de clausura del dispositivo especial de recogida y gestión de residuos activado tras el paso por la dana en la Comunitat Valenciana, un operativo impulsado por la Generalitat y ejecutado por Urbaser.

Durante el acto, se hizo balance del conjunto de actuaciones desarrolladas en el marco del plan de choque ambiental de la Comunitat, cuya inversión pública asciende a 204 millones de euros. Con el cierre del tercer y último Punto de Transferencia habilitado, se marca el final de una operación extraordinaria, en la que se han

gestionado, en total, más de un millón de toneladas de residuos derivados de la emergencia climática ocurrida en 2024.

El conseller de Medio Ambiente, Infraestructuras y Territorio, Vicente Martínez Mus, subrayó que la gestión de residuos "supone el mayor desafío tras un desastre natural como las devastadoras riadas del pasado octubre" y que ha implicado "la tramitación del mayor contrato realizado por la Generalitat a raíz de la riada, con una inversión de 204 millones de euros".

Concretamente, el Punto de Transferencia de Manises-Quart de Poblet ha gestionado un total de 305.000 toneladas de residuos, recibiendo más de 14.500 viajes de camiones de Urbaser desde 45 zonas afectadas. Asimismo, en el dispositivo tan trabajado de forma constante 25 unidades móviles de maquinaria pesada y un equipo humano compuesto por alre-



El antes y el después de la retirada de residuos. / EPDA

dedor de medio centenar de profesionales.

Rafael Guinea, director general de Tratamiento en Urbaser apuntó que "hemos buscado en todo momento prestar el mejor servicio posible en estas circunstancias tan complicadas a la sociedad valenciana, con el fin de garantizar la valorización de materiales y reducir al mínimo el envío a vertedero. Queremos recalcar nuestro

compromiso y vocación de servicio en la recuperación de las zonas afectadas".

De las 305.000 toneladas, más de 125.000 han sido tierras recuperadas y se le ha dado una segunda vida. Algunos ejemplos son la utilización de tierras para labores de relleno y construcción de un polideportivo en La Llosa (Castellón); el aprovechamiento de tierras en la capa de cobertura del sellado del

vertedero de Basseta Blanca, evitando el consumo de tierras de cantera; y el consumo de tierras recuperadas en cubrición del vertedero de Algimia de Alfara y Caudete de las Fuentes, reutilizando este material y no teniendo que utilizar tierras naturales y, por tanto, minimizando el impacto.

Además, entre otros, se han recuperado más de 1.500 colchones, cuyo reciclaje conse-



La Conselleria de Medio Ambiente, Infraestructuras y Territorio ha invertido 204 millones de euros en este dispositivo

guido por gestor autorizado es del 100%, así como más de 2.300 neumáticos.

1,5 TONELADAS

El fenómeno meteorológico de la dana, ocurrido el 29 de octubre de 2024, tuvo un impacto devastador en 75 municipios valencianos, afectando a más de 845.000 ciudadanos y generando un volumen de residuos estimado entre 800.000 y 1.500.000 toneladas.

La gestión de residuos se ha desarrollado en tres fases. En las dos primeras se ha evacuado una media de más de 15.000 toneladas diarias, lo que permitió despejar en pocas semanas los 767 viales obstruidos en las poblaciones más afectada, que fueron depositados en los Puntos de Acopio Local (PAL) y a los tres puntos de transferencia donde se han tratado.

La tercera fase ha consistido en el vaciado de los 60 PAL y de los tres puntos de transferencia, que han gestionado 244.000 toneladas en Catarroja, 264.250 en Picassent y 305.000 en Quart-Manises, además de más de 50.000 toneladas tratadas directamente por la Entidad Metropolitana para el Tratamiento de Residuos con medios propios.

L'HORTA SUD

La Diputación ya ha destinado más de 150 millones a paliar daños de la dana

■ REDACCIÓN | L'HORTA SUD

La Comisión de seguimiento del Presupuesto Dana de la Diputación de Valencia ha hecho balance de las inversiones que la corporación provincial está destinando a ayudar a los pueblos afectados por la riada del 29 de octubre. Este órgano, que se reunirá mensualmente justo después de la Comisión de Hacienda, está compuesta por los portavoces de todos los grupos políticos y presidida por la diputada de Hacienda, Laura Sáez. La vi-

cepresidenta primera de la Diputación, Natàlia Enguix, ocupa la vicepresidencia.

En la primera sesión, se ha dado cuenta del dinero que la Diputación ha recibido de otras instituciones y de las partidas que ya se han ejecutado o están en proceso. De una parte, ha ingresado 76,2 millones euros: 75.873.250 del Gobierno, 300.000 de la Diputación de Barcelona, 50.000 del Ayuntamiento de San Bartolomé, 39.000 del Ayuntamiento de Arucas; y 10.000 de la Diputación de Ponteve-

dra. De otra, ya ha destinado 157.181.713 a paliar los daños de la dana en diferentes partidas que, destaca la presidenta de la comisión, Laura Sáez, "la mayoría ya se han ejecutado y otras están muy avanzadas".

Concretamente, se ha ejecutado el Fondo Incondicional de ayuda directa a municipios afectados, 15,4 millones; la inversión en material informático, 920.000 euros; en desinfección de plagas, 275.000 euros; en retirada de lodos, 22,3 millones de euros; en compra de vehículos 1,2

millones; y en ayuntamientos turísticos, medio millón de euros.

Entre las partidas que se están ejecutando todavía, sobresale la de Carreteras con más de 80 millones y una ejecución aproximada del 64%. También se está ejecutando la ayuda a sectores económicos, 6 millones; a Utiel para infraestructura educativa, 300.000,00 euros; y a la Escola de Capatassos, 1,1 millones, para remodelarla integralmente, junto con Iberdrola.



La reunión de la comisión. / EPDA

A todo esto, hay que sumar dos partidas que están en periodo de aceptación: 10,3 millones para apoyo técnico a ayuntamientos y 10,3 millones para suministros como pueden ser farolas, contenedores o señalización viaria. Igualmente, habrá que sumar otras

partidas, como la de Bomberos, que se irán definiendo.

Con este estado actual de las cuentas, la diputada de Hacienda subraya que la Diputación "sigue trabajando para conseguir más transferencias del Gobierno, que son necesarias para seguir ayudando a los municipios".



**Dia de la
Comunitat
Valenciana**

**On anem,
ressonem!**

**9
d'Octubre**



Consulta ací la
programació

**(D | Diputació
V | de València**

L'HORTA SUD

Los alcaldes de la dana insisten en agilizar la aprobación de proyectos

■ LAS AUTORIDADES LOCALES SE REÚNEN EN ALAQUÀS CON LA NUEVA COMISIONADA PARA LA RECONSTRUCCIÓN Y EL MINISTRO ÁNGEL TORRES

■ J. ZALDÍVARI | L'HORTA SUD

Los alcaldes de las localidades afectadas por la dana continúan casi un año después reclamando los trabajos y mejoras pertinentes para que sus municipios terminen de volver a la plena normalidad. Por ello, ante la visita del ministro de Política Territorial, Ángel Víctor Torres, a la zona cero de la riada, los primeros ediles de Sedaví, Alaquàs, Aldaia, Carlet, Manises, Paiporta, Picanya, Pedralba, Buñol, Benetússer y Catarroja le pidieron mayor rapidez en los trabajos de rehabilitación y mejora a cargo del Ejecutivo nacional, especialmente ante la llegada de la temporada de fuertes lluvias. Sin embargo, Torres no dio un plazo exacto para confirmar cuándo estarán terminada la reconstrucción.

En el encuentro celebrado en el Castell d'Alaquàs, Toni Saura, alcalde de la localidad anfitriona, solicitó el apoyo institucional y mostró su desazón respecto a la lentitud de los trabajos de rehabilitación: "Este proceso es más lento de lo que pensábamos. Queremos pedirle al ministro estar acompañados por el ministerio y por las instituciones hasta el último momento, no solo durante este periodo".

Por su parte, el primer edil de Aldaia, Guillermo Luján, señaló que "han pasado más de diez meses y lo que la ciudadanía espera es que la recuperación sea completa, tanto en el ámbito privado de las viviendas como en las infraestructuras públicas", si-



El encuentro sirvió para dar cuenta de las inversiones del Gobierno de España y para conocer las necesidades específicas de cada una de las localidades

tuación que no ha terminado de concretarse.

AMPLIAR EL PLAZO

Precisamente, sobre lo que queda por hacer intervino la alcaldesa de Benetússer, Eva Sanz, quien reivindicó que el 70% de su municipio está para reconstruir y solicitó un "impulso" a las instituciones. Asimismo, la dirigente pidió ampliar el plazo para presentar las memorias, que ahora mismo tiene su finalización en febrero. Respecto a ello, Sanz indicó: "Nos hace falta más tiempo para acabar de desarrollar todos los proyectos, incluso algunos que pueden ser más pequeños pero importantes para el pueblo".

ALCANTARILLADO

El alcalde de Sedaví y presidente de la Mancomunitat Horta Sud, señaló que los ayuntamientos "no están preparados" para asumir la "magnitud" del



Los alcaldes de la dana se reúnen con el ministro y la delegada del Gobierno en el Castell d'Alaquàs. / EPDA

trabajo de la reconstrucción y aseguró que es "preocupante" la cimentación de los edificios y la limpieza del alcantarillado.

Esta situación intranquiliza más aún ante la llegada de una posible gota fría, que suele tener su punto álgido en los meses de otoño. De suceder, podrían ocasionarse problemas graves en los municipios debido a que existen todavía partes de alcantarillado obstruidas y que, por tanto, no son capaces de tragar agua.

Antes de acudir a Alaquàs, el ministro Ángel Torres visitó Paiporta y se reunió con el alcalde Vicent Ciscar. El Ayuntamiento encargó a Tragsa la redacción de 25 memorias va-

loradas para proyectos de rehabilitación y mejora. De ellas, seis ya han sido aprobadas, y corresponden a actuaciones en la Biblioteca Municipal, el Auditori, el Centro de Formación Ocupacional, el Hogar del Jubilado, el Museu de la Rajoleria y los Parques y Jardines. Además, otras cuatro memorias ya han sido entregadas (Polideportivo Municipal, Ayuntamiento y Mercado Municipal) y se encuentran en fase de revisión, mientras que las 15 restantes están en proceso de elaboración.

DEMANDAS POPULARES

También los grupos políticos han expresado sus demandas

al Gobierno central. El Grupo Municipal Popular de Xirivella presentó una moción en el pleno exigiendo al Ejecutivo central y a la Confederación Hidrográfica del Júcar la máxima celeridad en la ejecución de las infraestructuras hidráulicas pendientes, imprescindibles para prevenir episodios de inundaciones que ponen en riesgo la seguridad, el patrimonio y la economía de los vecinos.

El portavoz popular, Guillermo Garrido, recordó que "la tendencia climática es creciente: cada año sufrimos episodios más frecuentes e intensos, y Xirivella es un

municipio especialmente vulnerable". Desde el Partido Popular se denuncia que, según datos oficiales, en 2023 la Confederación Hidrográfica del Júcar ejecutó menos del 2% de las actuaciones previstas, una cifra que califican de inadmisible.

La moción incluye medidas urgentes como la construcción de presas, encauzamientos y correcciones hidrológicas previstas en los Planes de Gestión de Riesgo de Inundación, que deberían estar ejecutadas antes de 2027, así como la limpieza integral de cauces, barrancos y ramblas.

Un octubre a la memoria

PROGRAMACIÓ 9 D'OCTUBRE I ACTES COMMEMORATIUS PER L'ANIVERSARI DE LA RIUÀ

www.benetusser.es |

Ajuntament de Benetússer

#RecuperemBenetússer



VIXCA

VIXCA

VIXCA

9 d'Octubre
Dia de la Comunitat Valenciana



GENERALITAT
VALENCIANA

ACI.
ARA.

Programació
Programación



TORRENT

Torrent vivirá dos semanas de cultura, tradición y orgullo compartido

■ LAS CELEBRACIONES DEL DÍA DE LA COMUNITAT Y EL DÍA DE LA HISPANIDAD LLENARÁN LA CIUDAD DE ACTOS SOLEMNES, CULTURA POPULAR, MÚSICA, GASTRONOMÍA Y ACTIVIDADES INFANTILES

■ REDACCIÓN | TORRENT

Torrent vivirá el 9 d'Octubre y el Día de la Hispanidad con dos semanas de cultura, tradición y orgullo compartido. La alcaldesa, Amparo Folgado, y la concejal de Fiestas, María Fernández, destacaron la completa y variada programación organizada por el Ayuntamiento con motivo de estas dos fechas señaladas en el calendario que llenarán la ciudad de actos solemnes,

cultura popular, música, gastronomía y actividades infantiles.

Uno de los grandes anuncios fue la incorporación de la nueva geganta Amparín Miquel, que se presentará oficialmente durante los actos del 9 d'Octubre. La figura rinde homenaje a la primera Fallera Mayor de Torrent (1944), convirtiéndose en compañera del gegant Jaume I, presentado en 2024, que pasan a



La alcaldesa, Amparo Folgado, con los ediles Aitor Sánchez y María Fernández. / EPDA

formar parte del patrimonio festivo y cultural de Torrent.

“Con Amparín Miquel, Torrent honra a una mujer pionera y refuerza su patrimonio festivo con una figura que une historia, tradición e identidad local”, señaló Folgado. La obra, creada por los artistas falleros Ceballos y Sanabria, mide 3,5 metros de altura y está inspirada en el traje que lució Amparo Miquel en 1944.

La alcaldesa también mostró el cartel conmemorativo

del 9 d'Octubre 2025, obra del diseñador Paco Camallonga, que combina la Real Senyera, la Torre de Torrent y la figura solemne de Jaume I. Según explicó Folgado, “se trata de un diseño que une tradición y modernidad, pensado para emocionar y llegar a todos los públicos, además de dar prestigio y proyección a nuestra fiesta”.

La programación del 9 d'Octubre en Torrent se caracteriza este año por un fuerte componente cultural

y lúdico dirigido a las familias y, especialmente, a los más pequeños. Durante toda la semana se sucederán actividades de cuentacuentos, representaciones teatrales, rondalles, juegos tradicionales y talleres patrimoniales pensados para transmitir a las nuevas generaciones el valor de la identidad valenciana. Escenarios como la Plaça Unió Musical, la Avinguda Olímpica o la Plaça Fra Antonio Panes se transformarán en auténticos espacios de con-

vivencia, donde la cultura popular y el entretenimiento infantil serán protagonistas.

Al mismo tiempo, el programa refuerza la oferta cultural con conciertos, lecturas poéticas, exposiciones y presentaciones de libros, que se combinan con las tradiciones festivas más arraigadas como el Ball de Torrent o los homenajes a la Real Senyera. Todo ello culminará el 9 de octubre.

Folgado puso en valor el carácter popular de la fiesta y resaltó la importancia de reforzar la identidad valenciana en las nuevas generaciones: “Queremos que nuestros niños y niñas sientan el 9 d'Octubre como una celebración propia, como parte de su historia y de su futuro”.

Por su parte, la concejal de Fiestas, María Fernández, detalló la programación que Torrent ha diseñado con motivo del Día de la Hispanidad y la Virgen del Pilar para los días 10 y 11 de octubre. Fernández señaló que “es una fecha muy significativa para todos los que amamos España. Un cita que unirá arte, música, gastronomía, infancia y solidaridad, y que queremos vivir con orgullo y respeto, resaltando la riqueza de nuestras tradiciones y la diversidad cultural”.

12 DE OCTUBRE



DÍA DE LA HISPANIDAD

10 DE OCTUBRE

22.30h Dos de coplas (Pl.Iglesia)

Salvador Arroyo y Juan Vicente Gil
El arte en la voz de Salvador Arroyo y el talento de Juan Vicente Gil a la guitarra, aseguran un brillante recorrido por la historia de la copla española.

11 DE OCTUBRE

18.30h La gran feria (Parc Central)

Feria infantil con actividades

20:00h Inauguración jornada gastronómica benéfica (Parc Central)

Con la colaboración de las casas regionales y asociaciones de la ciudad de Torrent.
Disfruta además de la **ambientación musical** y las **actuaciones de los grupos regionales tradicionales**, que llenarán la jornada de color, cultura y alegría.

23.00h Noches de España

María Gracia, Manuel de Segura y el Ballet de María Luisa Homenaje a nuestro país con un musical de voces, danza y arte que muestra sus fiestas y lugares más emblemáticos.
Las voces de María Gracia y Manuel de Segura, junto al Ballet de María Luisa, nos deleitan con este paseo por las coplas y cantes que marcan la identidad de la cultura musical de España.

9 D'OCTUBRE TORRENT 2025





ALBAL

Jornadas de la 'Llengua Valenciana' en Albal

■ REDACCIÓN | ALBAL

Con motivo del 9 d'octubre, la concejalía de Cultura de Albal ha organizado la segunda edición de les 'Jornades de la Llengua Valenciana', una semana repleta de actividades culturales que buscan promover la defensa de la lengua y las tradiciones valencianas, llegando a vecinos de todas las edades y desarrollándose en distintos puntos del municipio.

"En esta segunda edición queremos seguir ensalzando nuestra lengua y nuestras tradiciones entre todos los vecinos, de todas las eda-

des. Queremos que la cultura valenciana siga estando viva y presente en nuestro día a día", señala la concejala de Cultura, Raquel García.

"La lengua valenciana es uno de los valores culturales e históricos que mejor nos define como pueblo y configura gran parte de nuestra esencia. Estas jornadas son una oportunidad para fomentar la participación y el orgullo por ser valencianos", añade.

Entre las actividades programadas destacan cuentacuentos, juegos tradicionales, recitales de poesía,

conciertos y presentaciones de libros, que se desarrollarán del 2 al 9 de octubre. Como colofón de esta intensa semana, el miércoles 8 a las 19.30 horas en el trinet de la Cooperativa de Albal, se celebrará la Gala 'Premi Poble d'Albal', donde se reconocerá la trayectoria del fotógrafo Ricardo Martínez, cuya labor durante más de 50 años ha permitido documentar los eventos históricos y sociales más importantes, así como la evolución arquitectónica y cultural de la localidad.

"Ricardo Martínez es la memoria gráfica de nuestro pue-

blo desde que se estableció aquí hace más de 50 años. Gracias a sus fotografías y al archivo que ha ido conformando, hoy podemos recordar cómo ha evolucionado nuestro municipio, tanto a nivel arquitectónico como social", destaca García.

Este año, como novedad, se recupera el traslado de la Real Senyera en una procesión cívica desde el ayuntamiento hasta la Cooperativa de Albal, recorriendo algunas de las calles principales del casco antiguo, donde la bandera presidirá la gala del Premi Poble d'Albal.



Un cuenta cuentos de la edición pasada. / EPDA

Sobre esta tradición, García destaca: "Hemos querido recuperar el traslado de la Real Senyera, que representa nuestra identidad como va-

lencianos. Es una muestra de respeto a nuestras tradiciones y a nuestra historia, así como un símbolo de la unidad del pueblo valenciano".

MISLATA

Una mascletà nocturna pondrá el broche de oro al 9 d'Octubre en Mislata

■ REDACCIÓN | MISLATA

Con motivo de la celebración del Nou d'Octubre, el Ayuntamiento de Mislata entregará como cada año sus Distinciones Honoríficas, que destacan las actuaciones más significativas de colectivos o miembros de la ciudadanía en diferentes ámbitos. El anfiteatro de la calle Felipe Bellver acogerá el acto institucional en el cual el alcalde, Carlos Fernández Bielsa, quien, después de su discurs-

so, entregará las distinciones a las personas e instituciones galardonadas este año.

Para Bielsa, "el Nou d'Octubre es una fecha que nos invita a recordar de dónde venimos, nuestra historia, nuestras raíces y los valores que han forjado al pueblo valenciano. Mislata, como parte viva de esa identidad colectiva, se suma un año más a esta conmemoración y celebración para continuar dando pasos de avance y de compromiso con el futuro".

Este Nou d'Octubre recibirán el reconocimiento municipal entidades comprometidas en la preservación de nuestras más arraigadas tradiciones culturales valencianas, así como personalidades relevantes por su trayectoria o presencia en la vida o participación social de Mislata.

Asimismo, en este primer 9 de octubre tras la tragedia de la DANA que tanto devastó la comarca de l'Horta Sud, el Ayuntamiento de Mislata hará

un reconocimiento especial a todos los municipios comarcales vecinos más afectados, por su resiliencia y capacidad de sobreponerse.

Tras finalizar el acto institucional, partirá la tradicional procesión cívica de la Senyera, en la que el emblema de todos los valencianos y valencianas recorrerá las principales calles del centro de Mislata hasta llegar a los jardines de Casa Sendra, donde se realizará un acto de homenaje prota-



El Ayuntamiento entregará las distinciones honoríficas con un recuerdo para los municipios de la dana

gonizado por las comisiones falleras de la ciudad.

Para finalizar la jornada, y entorno a las 14.00 horas, una espectacular mascletà de Pirotecnia del Mediterráneo que se lanzará en la Plaza Mayor hará vibrar a todas

las personas asistentes. De esta forma culminarán las celebraciones del día de todos los valencianos y valencianas.

La medianoche del 8 de octubre marcará un hito en la historia festiva de Mislata con la puesta de largo de la Federación de Pirotecnia Tradicional, una entidad que reúne a seis asociaciones y Clavarias comprometidas con la preservación y promoción de la pólvora como símbolo cultural y festivo. Será una mascletà manual y mecanizada en la que participarán 104 tiradores, y que supondrá el primer acto de la entidad, con el tramo final a cargo de Pirotecnia Valenciana. La mecha se encenderá a las 23.59 horas en la Plaza Mayor.

Recordem,
estimem
i avancem

d'Octubre
2025



SILLA

Les paelles protagonitzen la festa de la Comunitat Valenciana a Silla

■ L'AJUNTAMENT INSTALARÀ TRES CARPES GEGANTS I OBRIRÀ LA PISTA DE PATINATGE DEL POLIESPORTIU MUNICIPAL I LA COBERTA DEL CEIP EL PATÍ PER ALS MÉS DE 3.000 PARTICIPANTS

■ REDACCIÓ | SILLA

Silla es prepara per a celebrar les tradicionals paelles del 9 d'Octubre a l'avinguda de Gandia, organitzades per la Regidoria de Festes de l'Ajuntament de Silla.

El pròxim dijous 9 d'octubre, Dia de la Comunitat Valenciana, l'Ajuntament de Silla celebrarà el seu ja tradicional dia de les paelles. Per poder acollir aquest gran

esdeveniment, on es preveu la participació de més de 3300 persones inscrites, l'Ajuntament instal·larà tres carpes gegants i obrirà la pista de patinatge del poliesportiu municipal i la coberta del CEIP El Patí. A més, com en anys anteriors, al poliesportiu municipal, des de primera hora del matí s'instal·laran jocs per als més xicotets i monitors esportius obriran les



Els assistents en la celebració de l'any passat. / EPDA

instal·lacions perquè xiquets, joves i famílies puguin gaudir d'un fum d'activitats guiades com pàdel, frontó, futbol o skate.

Després de dinar, cap a les 17 hores, la música inundarà l'avinguda de Gandia de la mà de l'orquestra Monaco Party, i la Junta Local Fallera de Silla habilitarà barres amb preus populars.

Des de l'Ajuntament es recomana als veïns i veïnes de Silla que participen en la festa

que no es desplacen a la zona amb cotxe, ja que l'avinguda de Gandia estarà tallada al trànsit. A més, es recorda que cada grup tindrà preparada la taula al lloc que se li ha assignat (haurà de buscar el núm. de taula que figura a la fitxa d'inscripció), així com el seu lloc habilitat amb la llenya per poder cuinar la paella. L'organització també facilitarà les borses de fem per a reciclar i el mantell per a la taula.

Per tal de gaudir de la festa amb totes les garanties, l'Ajuntament posarà en marxa un dispositiu de seguretat especial així com un punt d'atenció mèdica.

L'alcalde de Silla, Vicente Zaragoza, ha destacat la importància d'aquesta cita com un dels grans moments del calendari festiu del municipi: "El 9 d'Octubre és una festa que ens uneix com a poble, que ens permet compartir i celebrar les nostres arrels.



Després de dinar, cap a les 17 hores, la música inundarà l'avinguda de Gandia de la mà de l'orquestra Monaco Party

Veure a milers de persones reunides a l'avinguda de Gandia, cuinant, rient i gaudint de la nostra cultura és una imatge que ens ompli d'orgull com a poble."

Per la seua banda, la regidora de Festes, Trini Martínez, ha volgut posar en valor l'organització i la participació veïnal: "Des de la Regidoria de Festes hem treballat amb molta il·lusió perquè tot estiga a punt. Volem que siga una jornada segura, divertida i per a tots els públics. Agraïm la col·laboració dels treballadors i treballadores de l'Ajuntament i de totes les persones que participen i fan possible esta festa any rere any."

PAELLES
d'Octubre
a l'avinguda de Gandia



AJUNTAMENT
de SILLA



CATARROJA

Catarroja reconocerá a los intervinientes locales de la dana

EL PRÓXIMO 8 DE OCTUBRE EL SALÓN DE PLENOS DEL AYUNTAMIENTO ACOGERÁ EL ACTO APROBADO POR ACUERDO PLENARIO

■ REDACCIÓN | CATARROJA

El próximo 8 de octubre, el salón de plenos del Ayuntamiento de Catarroja acogerá un acto institucional de reconocimiento a los intervinientes locales y colaboradores que participaron en las tareas de emergencia y recuperación después de los graves efectos de la DANA del 29 de octubre de 2024.

El acto surge a raíz del acuerdo plenario aprobado por unanimidad de todos los grupos políticos municipales, que recoge una resolución de agradecimiento y reconocimiento a las víctimas, familias y a todas las personas, entidades, empresas, fuerzas de seguridad e instituciones que demostraron su solidaridad con el pueblo de Catarroja.

Según ha destacado la alcaldesa Lorena Silvent, "este homenaje es un deber moral con todas aquellas personas que, desde el primer momento, se volcaron al ayudar nuestros vecinos y vecinas, poniendo recursos, tiempos y esfuerzo al servicio de la comunidad. Cata-



El pleno aprueba la propuesta de reconocimientos. / EPDA

rroja nunca olvidará su solidaridad".

El pleno acuerda un reconocimiento público a todas las personas, colectivos e instituciones que colaboraron en las tareas de rescate, limpieza y recuperación tras el temporal. En este sentido, se

otorga una distinción especial a los trabajadores municipales, al personal sanitario, a las fuerzas de seguridad, a los miembros de Protección Civil, al Consorcio Provincial de Bomberos y a la Unidad Militar de Emergencias (UME), en agradecimiento

por su esfuerzo y dedicación. También expresa su gratitud al tejido asociativo local, a la comunidad educativa y a los labradores del municipio por su implicación directa durante los días más complicados. Además, se propone iniciar el expediente para nombrar Hi-

jos Predilectos de Catarroja a Fernando Costa Fernández, del Ejército de Tierra; Vicente Chirivella, de la Guardia Civil; y José Luis Pallarés, integrante de la UME.

El reconocimiento se extiende al personal sanitario y al sector farmacéutico, que lograron mantener el suministro de medicamentos. También se destaca la labor del Consorcio Provincial de Bomberos de València y de todos los equipos de emergencia desplazados desde distintos puntos del país, así como la actuación de la Unidad Militar de Emergencias, que desplegó más de un millar de efectivos.

El documento incluye, además, un agradecimiento a las Fuerzas y Cuerpos de Seguridad del Estado, a la Policía Local y a Protección Civil por su intervención inmediata y coordinada, y una mención especial a la comunidad educativa –profesorado, alumnado, familias y personal de apoyo– por sus iniciativas solidarias. Como parte de las medidas de recuerdo, se creará un registro mu-



El Ayuntamiento instalará un mural conmemorativo en la entrada del municipio que servirá como símbolo de agradecimiento a los voluntarios

nicipal de reconocimientos, de carácter público y ampliable, para incluir a todas las personas y entidades colaboradoras.

MURAL CONMEMORATIVO Finalmente, el Ayuntamiento instalará un mural conmemorativo en la entrada del municipio, en la carretera CV-400, que servirá como símbolo permanente de agradecimiento a todos los voluntarios y voluntarias que participaron en la recuperación de Catarroja.

Además, el pleno municipal aprobó también, por unanimidad, el inicio del procedimiento para la concesión de distinciones oficiales a varios miembros de la Policía Local de Catarroja, la Cruz al mérito policial, distintivo rojo y la Condecoración Honorífica.

CATARROJA RECORDA



En memòria de totes les víctimes de la dana del 29-0

ALFAFAR

Alfatar celebra el 9 d'Octubre con una amplia programación cultural y festiva

EL AYUNTAMIENTO RECONOCERÁ A JOSÉ MARÍA CHORNET, ÀMICS DE LA MÚSICA, ÀNGEL CASERO, EL CLUB ATLETISME TAULAINS Y EL VOLUNTARIAT DANA EN LA GALA DE PREMIOS

■ REDACCIÓN | ALFAFAR

Del 7 al 10 de octubre, Alfatar celebrará el Día de la Comunitat Valenciana con actos culturales, festivos y de reconocimiento a la ciudadanía. Las celebraciones comenzarán el lunes 7 de octubre con la representación teatral Dona Rica, Dona Pobra, a cargo de la Associació Enclavedeblog, una obra dirigida al público adulto que se represen-

tará en la Sala Ventura, dando inicio al programa con una propuesta cultural.

El martes 8 de octubre será una de las jornadas más destacadas. A las 20:00 horas, la plaza del Ayuntamiento acogerá la actuación del grupo Alfatar Balla Danses, que ofrecerá una muestra del folclore valenciano. Seguidamente, a las 20:30 horas, se cele-



Bailes tradicionales en la celebración del año pasado. / EPDA

brará la Gala de los Premios 9 d'Octubre, un acto de reconocimiento a personas y entidades que han contribuido de manera significativa al desarrollo cultural, social y deportivo del municipio.

Este año, el Ayuntamiento rendirá homenaje a José María Chornet Arce, por

su trayectoria como músico y su impulso a la música tradicional valenciana en Alfatar, así como por su colaboración en actos tan emblemáticos como la Festa de la Font.

También será galardonada la Associació Cultural Àmics de la Música, por su labor de difusión de la cul-

tura musical y su destacada trayectoria de 25 años en el municipio y Àngel Casero Moreno, por su brillante carrera en el mundo del ciclismo y por haber apostado por Alfatar como sede de una de las etapas más importantes de la Volta a la Comunitat Valenciana. Junto a él, recibirá el homenaje el

Club Atletisme Taulains, por su esfuerzo, constancia y espíritu de superación al promover el nombre de Alfatar en todas las competiciones deportivas en las que participa. Además, se reconocerá al Voluntariat DANA, por su incansable y desinteresada labor de ayuda al municipio durante una de las peores catástrofes vividas en la localidad. La jornada concluirá con una mascletà nocturna, a medianoche, en el aparcamiento de la calle Tauleta.

El miércoles 9 de octubre, día grande de la Comunitat Valenciana, Alfatar celebrará a las 19:30 horas la Proclamación de los Representantes 2026 de la Junta Local Fallera, también en la plaza del Ayuntamiento.

Por último, el jueves 10 de octubre, las actividades se cerrarán con la Fireta Antiga de jocs, una feria de juegos tradicionales dirigida a los más pequeños, que se instalará a partir de las 17:00 horas en la plaza del Ayuntamiento.

Con esta programación, el Ayuntamiento de Alfatar invita a toda la ciudadanía a disfrutar de unos días de celebración, cultura y orgullo valenciano.



INFRAESTRUCTURAS

Alfatar sigue reforzando la red de alcantarillado frente a las lluvias

LA LIMPIEZA Y RENOVACIÓN DE IMBORNALES GARANTIZA EL CORRECTO DRENAJE Y PROTEGE DE FUTURAS INUNDACIONES

■ REDACCIÓN | ALFAFAR

El Ayuntamiento de Alfatar ha comprobado durante los episodios de fuertes precipitaciones registrados en los últimos días la eficacia de los trabajos de limpieza y mantenimiento realizados en imbornales y alcantarillas tras la dana. Gracias a estas actuaciones preventivas, no se han producido inundaciones en el municipio.

Desde el consistorio se han revisado las calles en las que la absorción del agua no fue al 100% inmediata, verificando que la red respondió de manera adecuada. En los puntos puntuales donde fue necesario, se realizaron actuaciones complementarias para asegurar el correcto drenaje.

Una vez finalizada la alerta por lluvias y tormentas, se llevaron a cabo diferentes actuaciones de mejora en la red de alcantarillado. En la confluencia de la calle Colón con Francisco Vila, Hidraqua, empresa concesionaria del servicio, llevó a cabo la renovación de los imbornales, que no habían funcionado de manera óptima durante las recientes lluvias. Esta intervención se realizó de forma preventiva mientras se espera la aprobación de las memorias técnicas, garanti-



Los trabajos de revisión y limpieza de una alcantarilla. / EPDA

zando así su eficacia y un mejor rendimiento en el futuro.

En varias zonas del municipio, se realizó una limpieza con Cuba y trabajos de mantenimiento en la red de alcantarillado, tanto en imbornales como en colectores, con el objetivo de reforzar la capacidad de evacuación en la zona.

El concejal de Urbanismo, Arcadio Del Real, ha destacado que “estas actuaciones forman parte de un plan de prevención que tiene como objetivo garantizar la seguridad de la ciudadanía en episodios de fuertes lluvias. Tras comprobar que las intervenciones realizadas después de

la dana han funcionado correctamente, seguimos trabajando en la mejora de aquellos puntos que estos días de lluvia requerían una actuación más profunda, como los imbornales de la calle Colón. Nuestro compromiso es seguir reforzando la red de alcantarillado para evi-

tar incidencias y asegurar el bienestar de todos los vecinos y vecinas de Alfatar”.

Con estas actuaciones, el Ayuntamiento junto a Hidraqua, refuerza su compromiso con la seguridad de la ciudadanía y con la prevención de incidencias derivadas de episodios de fuertes lluvias.

EMERGENCIAS



El alcalde en Greencities. / EPDA

Refuerzo de la gestión municipal de emergencias

■ REDACCIÓN | ALFAFAR

El alcalde de Alfatar, Juan Ramón Adsuara, participó en el Congreso Greencities, celebrado en Málaga, con el objetivo de reforzar el aprendizaje junto a meteorólogos y expertos en seguridad y emergencias, para aplicar soluciones prácticas en la gestión del municipio. Durante dos jornadas, Adsuara asistió a mesas de trabajo y conferencias en las que se han compartido experiencias sobre la gestión de fenómenos meteorológicos extremos, un área de especial interés para Alfatar tras las inundaciones sufridas durante la DANA.

El Congreso reunió a alcaldes, diputados y concejales de toda España, en un foro de encuentro político y técnico en el que se han abordado los grandes retos del futuro urbano, desde las ciudades inteligentes y el urbanismo sostenible hasta la transformación digital de la administración pública. Adsuara también aprovechó para agradecer personalmente al alcalde de Madrid, Martínez-Almeida, y de Málaga, Francisco de la Torre, la ayuda prestada durante la emergencia.

URBANISMO

Alfatar prioriza la reconstrucción de los parques y jardines de Alfalares y Orba

■ REDACCIÓN | ALFAFAR

Alfatar ha entregado ya al ministerio las memorias de reconstrucción de los parques y jardines de los barrios Alfalares y Orba, que quedaron totalmente destrozados tras el paso de la riada, después de cuatro meses en proceso de redacción.

Tal y como explica el concejal de Urbanismo, Arcadio del Real, durante este tiempo, “se ha estado preparando minuciosamente porque el ministerio asume únicamente la reposición de lo que había antes de la dana y solo nos deja añadir mejoras respecto a

la resiliencia frente a futuras riadas”.

En este sentido, el Consistorio ha optado por incluir, donde era posible técnicamente, sistemas urbanos de drenaje sostenible (SUDs), “que son como minitanques de tormentas en el subsuelo que absorben el agua y la drenan al alcantarillado, lo que implica una mayor protección en periodos de lluvias intensas”, explica.

Una vez las memorias entregadas, el ministerio dispone del plazo de un mes para aprobarlas o comunicar al Consistorio las cuestiones a subsanar. No obstante, el

edil explica que “las memorias son una buena base para el proyecto, por lo que la redacción de los proyectos será más rápida y podremos ejecutarlo en menor tiempo”, sin especificar fecha porque “dependemos de terceros para empezar las obras”.

Arcadio del Real advierte de que “desde el Ayuntamiento vamos a agilizar al máximo posible cada uno de los procesos, ya que para nosotros son una prioridad porque los parques y jardines son vitales para la salud mental de la población”.

En esta línea, tras poner en marcha estos proyectos,

el Ayuntamiento se centrará en el resto de parques y jardines de la localidad, donde ya se han hecho actuaciones puntuales para la seguridad de los niños, aunque hay pendientes algunas mejoras. En estos casos ya se está empezando a redactar las memorias y no se alargarán tanto en el tiempo.

El concejal de Urbanismo insiste en que estas zonas se han priorizado por delante de otros trabajos como es el asfaltado de calles, con el objetivo de que los más pequeños pueden volver a socializar y disfrutar con la familia, con total seguridad.



La zona de Alfalares, tras la dana. / EPDA

INFRAESTRUCTURES

Paiporta triplica els quilòmetres tractats en la neteja del clavegueram

LA XARXA HA RESPONST BÉ A UNA QUANTITAT D'AIGUA CONSIDERABLE, GRÀCIES ALS TREBALLS DE MANTENIMENT, NETEJA I MILLORA QUE S'HAN DUT A TERME DESPRÉS DE LA DANA

■ REDACCIÓ | PAIPORTA

L'Ajuntament de Paiporta està duent a terme un pla estratègic de treball per a la neteja i vigilància intensiva del clavegueram de tot el municipi, amb l'objectiu de reforçar el manteniment preventiu i garantir el correcte funcionament de la xarxa de sanejament davant episodis de pluges intenses.

En este marc, al llarg de l'últim any, s'han quasi triplicat els quilòmetres de col·lectors tractats, passant de 39 a 144, i s'ha actuat sobre 3.400 embornals, a més de canviar 400 trapes per garantir-ne la seguretat i funcionalitat. En total, s'han realitzat 5.889 actuacions des de novembre de 2024 fins a la actualitat.

El regidor de Cicle d'Aigua, Alejandro Sánchez, ha destacat que "durant els últims anys, anteriors a la DANA, el clavegueram de Paiporta s'ha mantingut en perfectes condicions de neteja i manteniment i, gràcies a això, després de la dana s'ha pogut recuperar en la seva gran majoria per tal que suporte la temporada de pluges de la millor manera possible".

"Partiem d'una situació molt bona de manteniment i, després de la dana, amb la col·laboració de Global Omnium i el suport inicial de la UME, es va recuperar quasi la totalitat del funcionament amb actuacions específiques i una neteja profunda que poden donar tranquil·litat a la ciutadania. Ara, les obres de reconstrucció



La reunió del CECOPAL a l'Ajuntament per organitzar l'emergència. / EPDA

inclouen una partida específica per a una intervenció integral que renovarà i millorarà tot el sistema", afegix.

Per la seua banda, la vicealcaldessa i regidora de Reconstrucció i Urbanisme, Marian Val, ha destacat que "aquesta és una actuació estratègica que respon a una necessitat real i a una preocupació ciutadana: volem transmetre un missatge de tranquil·litat i confiança, demostrant amb dades i fets que la xarxa està controlada i preparada per afrontar situacions meteorològiques adverses".

Des de l'Ajuntament es va establir un calendari trimestral de treballs per zones, amb l'objectiu de cobrir tot el municipi, que s'ha complementat amb les actuacions

específiques dutes a terme per l'empresa d'aigües Global Omnium, segons les necessitats detectades.

ATENCIÓ A LA CIUTADANIA

Després de la dana, l'Ajuntament de Paiporta va ficar en marxa, junt amb Global Omnium, un servei especial de neteja extraordinària de les connexions domiciliàries, que continua vigent. Així, en l'últim any s'han realitzat 1.348 avisos responen incidències ciutadanes. Davant de qualsevol incidència tant amb l'abastiment d'aigua potable com de sanejament de la xarxa municipal, la ciutadania pot notificar-ho directament a Global Omnium als números de telèfon 96 386 06 00 i 900 929 320.

Prevenió i innovació tecnològica

Per tal de garantir l'eficàcia d'aquestes tasques, s'han aplicat tècniques innovadores de neteja i inspecció per vídeo-càmera, que permeten detectar i eliminar qualsevol tipus de residu acumulat: des de materials voluminosos fins a plàstics, burilles o altres residus urbans que poden obstruir el sistema. Les restes extretes es gestionen de manera responsable, transportant-les a l'ecoparc o als contenidors de residus corresponents.

Els treballs de neteja es duen a terme de manera habitual com a part de les labors de prevenció i manteniment del clavegueram. El sistema utilitzat consisteix en un camió cuba autoaspirant, que



Està en marxa un servei especial de neteja de connexions domiciliàries

desincrusta i arrossega els sediments acumulats als pous de registre dels col·lectors mitjançant una mànega d'aigua a pressió.

Després de comprovar el correcte flux del cabal, s'avança al següent tram fins completar el recorregut planificat. Aquestes actuacions es realitzen simultàniament tant en col·lectors com en embornals, assegurant una intervenció integral en cada sector. A més, la neteja s'estén fins als residus més menuts, que són recollits i traslladats per al seu reaprofitament o reciclatge, alineant-se així amb l'estratègia municipal de prevenció de plagues i sostenibilitat ambiental.

El manteniment constant i l'optimització de la xarxa de clavegueram són elements essencials per a garantir la protecció de l'entorn i una evacuació eficaç de l'aigua de pluja. Per això, l'Ajuntament de Paiporta manté una línia de treball basada en la millora contínua i la prevenció, amb actuacions orientades a assegurar el correcte funcionament d'un sistema clau per a la seguretat i la resiliència davant fenòmens meteorològics adversos.

SEGURETAT

Paiporta agraiix la responsabilitat ciutadana en les últimes pluges

■ REDACCIÓ | PAIPORTA

El Centre de Coordinació Operativa Municipal (CECOPAL) de Paiporta ha estat al front de l'organització de la situació de alerta roja en les passades pluges. L'organisme va donar per finalitzada la situació de pre-emergència el dilluns i va fer balanç.

Des de l'Ajuntament s'ha destacat el comportament exemplar de la ciutadania, que ha seguit amb responsabilitat les indicacions dels cossos i forces de seguretat. També ha subratllat que els serveis d'emergència, el personal municipal i els cossos de seguretat treballen en la incorporació d'un

conjunt de mesures que reforcen la capacitat de resposta davant de futures incidències, basant-se en l'experiència i en les reunions de balanç i coordinació mantingudes.

A més, durant les pròximes setmanes es convocaran trobades ciutadanes de participació i formació, amb l'objectiu d'implicar tota la població en la millora de la seguretat i protecció col·lectiva

REFORÇ D'EFFECTIUS

Durant l'emergència s'ha activat el CECOPAL en fase de pre-emergència, amb un seguiment permanent de l'evolució meteorològica i

dels avisos del 112 CV. De manera preventiva, s'han mobilitat i reforçat efectius de la Policia Local, Guàrdia Civil, Protecció Civil, ESPAI i personal de diferents departaments municipals com Benestar Social i Urbanisme, amb l'objectiu d'estar preparats davant de qualsevol incidència.

Des de la Policia Local s'ha mantingut una coordinació permanent amb els municipis limítrofs i amb la Mancomunitat de l'Horta Sud. A més, efectius de la Policia Local han estat atenent porta a porta les persones més vulnerables del municipi, amb la voluntat d'oferir-los to-

ta la informació i atenció necessària.

BALANÇ POSITIU

El balanç després dels dies d'intenses pluges a Paiporta ha sigut, en general, positiu. La xarxa de clavegueram ha respost bé a una quantitat d'aigua considerable, gràcies als treballs de manteniment, neteja i millora que s'han dut a terme durant els últims mesos en coordinació amb Global Omnium, empresa concessionària del servei d'aigües de Paiporta.

A més, s'han supervisat els punts crítics del municipi, com el llit del barranc de Xiva, passos soterranis i zones d'embassament, i s'ha tancat de manera preventiva la carretera de Santa Anna, a més d'atendre les incidències registrades a través de diferents canals, com ara l'APP municipal "Paiporta Info".



La reunió del CECOPAL a l'ajuntament. / EPDA

Per altra banda, no s'han registrat danys personals ni materials de rellevància, més enllà d'alguns embassaments puntuals que van ser resoltos amb rapidesa pels equips d'ESPAI. Quant a les instal·lacions es-

portives, el sistema de retenció d'aigua del camp de futbol d'El Terrer ha respost amb èxit, encara que s'està treballant en l'assecat del terreny de joc per tal de deixar-lo a punt al més prompte possible.

MANCOMUNITAT L'HORTA SUD

Experts en geologia analitzen els riscos per inundació

LA MANCOMUNITAT ACULL UNA JORNADA QUE FORMA PART DE LA PROGRAMACIÓ DURANT EL MES D'OCTUBRE, QUAN ES COMPLIRÀ UN ANY DE LA GRAN CATÀSTROFE

■ REDACCIÓ | L'HORTA SUD

La dana que va arrasar la comarca de l'Horta Sud el passat 29 d'octubre de 2024 ha deixat algunes lliçons, entre elles la necessitat d'actuar amb antelació i de conèixer en profunditat el territori. Així ha quedat palès en la jornada "Riscos geològics per inundació", que va acollir la Mancomunitat de l'Horta Sud fa una setmana. L'activitat forma part de la programació de la institució durant el mes d'octubre, quan es complirà un any de la gran catàstrofe.

La Comissionada del Govern per a la Reconstrucció, Zulima Pérez, i la presidenta de l'Illustre Col·legi Oficial de Geologia, Nieves Sanchis, obriren una jornada, com a

representants de les institucions organitzadores de l'activitat, al costat de la Mancomunitat de l'Horta Sud. Al matinal assistiren prop d'un centenar de persones de l'àmbit de la Geologia i dels equips tècnics municipals, i ha comptat amb la participació d'una vintena de persones expertes.

En la seua intervenció, Zulima Pérez, valorà que "la reconstrucció és una oportunitat per a corregir errors del passat", així com de "repen-sar les ciutats i adaptar-les a la realitat climàtica i geològica". En aquest sentit, apostà per infraestructures verdes i sistemes de drenatge sostenibles, que es planifiquen "més enllà del curt ter-



Els participants en la jornada visiten un dels punts conflictius. / EPDA

mini". Així mateix, defensà "la importància d'unir ciència i reconstrucció per a intentar que, si torna a succeir una dana, tinga el menor impacte possible".

MAPES DE RISCOS

Per part seua, la presidenta de l'Illustre Col·legi Oficial de Geologia, Nieves Sanchis, va insistir en la importància que les institucions "elaboren mapes de riscos reals i els tinguen actualitzats" quan van canviant les circumstàncies, com a eina bàsica de preven-

ció davant les inundacions i un altre tipus de catàstrofes.

La jornada va continuar amb les següents ponències: "La Geologia que prevé riscos", de Policarp Garay Martín; "Conseqüències econòmiques de la DANA", de José Luis Collantes Martín; "Funcionament de les planes d'inundació", de Julio Martínez Gallego; "5 milions d'anys de danas", d'Adrià Ramos Ordoño; "Canvi climàtic i Hidrogeologia mediterrània", d'Arianna Renau Prunonosa; "Patrimoni geològic

efímer, de Carlos de Santisteban Bové; "Riu Sot i Geologia d'urgència", d'Iván Reig Cerdà; "Riu Magre en acció", de Patricia Muñoz Soriano; "La complexa conca del Poio: exemples de Paiporta i Aldaia", de Policarp Garay Martín, i "Viaris i barreres lineals: exemples de Sedaví, Alfafar i Massanassa", de Patricio Vilafañe.

Per a clausurar el matinal, el director de Planificació i Obres de l'Agència Basca de l'Aigua, José María Sanz de Galdeano Equiza, va re-

flexionar en la seua ponència magistral sobre "Entendre i aprendre de l'aigua: estratègia des de la complexitat ponència".

La jornada es va completar amb una visita amb autobús a diferents punts dels barrancs de Torrent i Horteta, en la qual ha col·laborat l'Ajuntament de Torrent. Entre les parades, destaquen el punt en el qual conflueixen els barrancs de Poio i Horteta, el barranc dels Cavalls, el barranc de Gils i els Arquets.

MANCOMUNITAT L'HORTA SUD

"La llei estatal per a abolir la prostitució és urgent per a acabar amb l'explotació"

LA MANCOMUNITAT ACULL LES SEUES JORNADES SOBRE ESTE TEMA EN CLAU ABOLICIONISTA

■ REDACCIÓ | L'HORTA SUD

Representants de la Mancomunitat de l'Horta Sud, de les forces de seguretat, del món acadèmic i de les associacions de dones de la comarca han coincidit en reclamar una llei estatal d'abolició de la prostitució que permeta "acabar amb l'explotació que suposa per a dones, xiquetes i xiquets".

Així va quedar patent en les jornades anuals sobre prostitució en clau abolicionista, que va organitzar la institució comarcal els dies 22 i 24 de setembre, a través de la seua unitat d'Igualtat i que tenen el suport de la Diputació de València. També en les dife-

rents taules redones es va posar de manifest la necessitat de més recursos per als jutgats de violència masclista i de major especialització i formació en els cosos de seguretat.

Les jornades comptarem amb la participació d'una vintena de persones expertes i representants institucionals, entre elles la delegada del Govern, Pilar Bernabé; la vicepresidenta de la Diputació de València, Natàlia Enguix; l'escriptora i veïna de Picanya, Carme Amoraga; la periodista experta en casos de violència masclista, Teresa Domínguez; la investigadora Carmen Grau, la fiscal i es-

criptora Susana Gisbert o el sociòleg, Antoni Ariño.

El president de la Mancomunitat, José F. Cabanes va recordar que "l'Horta Sud és pionera en la lluita contra l'explotació que suposa la prostitució" ja que la meitat dels ajuntaments amb governs de diferents colors polítics té ordenances específiques que han permès establir que "les dones prostituïdes, els xiquets i les xiquetes són les víctimes" mentre que "aquells que promouen les xarxes il·legals de trànsit i tracta, i els consumidors han de ser perseguïts". Cabanes va insistir en que Espanya és el tercer país del món en

negoci de prostitució, segons l'ONU, "una posició que no podem permetre que es mantinga en un Estat de dret".

Les jornades s'iniciaren amb la ponència de Carla Mercé la Todolella, cap de la unitat de coordinació contra la violència de gènere de la Delegació del Govern.

A continuació, la magistrada per a temes de violència de gènere Lara Esteve Mallent, va valorar que en la llei "falta posar el focus en els qui estan pagant o els qui estan traficant amb dones". Per part seua, la fiscal Susana Gisbert va opinar que la prostitució és "un



Els experts presenten les ponències. / EPDA

delicte de gènere" encara que la llei no ho contemple. D'aquí que reclamara "fer un pas més".

El paper de les Forces i Cossos de Seguretat de l'Estat, la percepció pú-

blica de la prostitució, la vulnerabilitat de les dones davant dels desastres, les noves formes de captació digital de la joventut, també es varen abordar al llarg de les dues jornades.

L'HORTA SUD

AVA-ASAJA acusa a la CHJ de lastrar reparaciones de campos afectados

LA ENTIDAD PIDE MÁS COORDINACIÓN ENTRE ADMINISTRACIONES PARA REPARAR LAS TIERRAS ASOLADAS POR LA DANA

■ REDACCIÓN | L'HORTA SUD

La Asociación Valenciana de Agricultores (AVA-ASAJA) acusa a la Confederación Hidrográfica del Júcar (CHJ) -organismo dependiente del Ministerio para la Transición Ecológica- de "lastrar e incluso imposibilitar con el requerimiento de unos trámites burocráticos inasumibles" las reparaciones, por parte de Tragsa -empresa pública dependiente del Ministerio de Agricultura- de explotaciones agrarias afectadas por la DANA.

Es el caso del asociado de Torrent, Pascual Medina, a quien la riada destruyó la totalidad de un campo de naranjos y la mitad de otro junto al Barranco de la Horteta. Tras meses esperando, Tragsa empezó en junio las obras de reparación de su huerto parcialmente arrasado -retirada de un metro de tierra acumulada, nivelación del terreno y arreglo de in-



Un campo destruido por la riada. / EPDA

fraestructuras- pero no pudo finalizar la construcción del muro de contención porque era necesario que las máquinas accedieran por el barranco y, para ello, re-

quería la autorización de la CHJ al ser responsable de las actuaciones que afectan al Dominio Público Hidráulico. Con el asesoramiento de AVA-ASAJA, el agricultor

envió el 1 de julio una solicitud de autorización a la CHJ para que el personal de Tragsa pudiera trabajar desde dentro del cauce y completar las obras.



Un agricultor de Torrent se queda sin poder trabajar su parcela por la falta de entendimiento entre Tragsa y la CHJ

Sin embargo, la respuesta de la CHJ, fechada el 9 de septiembre, es decir más de dos meses después, en lugar de consultar con Tragsa y conceder la debida autorización, requirió al agricultor una serie de documentación, con los criterios a tener en cuenta, para las obras que debía acometer Tragsa.

Entre los documentos a aportar destacan: "memoria

descriptiva y justificativa de la actuación que se solicita, donde se defina el tipo de actuación, cota tras la nivelación respecto a las parcelas colindantes y respecto a las márgenes del cauce, materiales y medios empleados" (...); "plano de planta, a escala adecuada, donde se señale el cauce (indicando ambas márgenes), la parcela y las obras propuestas, con puntos de referencia suficientes que permitan replantear la ubicación de la misma en su situación exacta con respecto al cauce"; y "secciones transversales al cauce, a escala adecuada, donde se señalen ambas márgenes y se acoten distancias y alturas con respecto a las márgenes y lecho del cauce, donde se refleje la situación inicial, la situación dañada y la prevista tras la actuación".

El presidente de AVA-ASAJA, Cristóbal Aguado, denuncia que "es de locos que dos ministerios del mismo Gobierno hagan perder la paciencia, el tiempo y el dinero que no tienen a unos agricultores que han perdido sus cosechas y parcelas a causa de la riada, cuando además esos daños hubiesen sido mucho menores o ni siquiera hubiesen ocurrido si la propia Administración hubiera realizado las infraestructuras hidráulicas y la limpieza de cauces que no hizo".

TORRENT

Caixa Rural Torrent convoca su campaña Bienestar Social 2025 para socios y familiares

■ REDACCIÓN | TORRENT

El Fondo Social Caixa Rural Torrent ha puesto en marcha, un año más, la campaña 'Bienestar Social' dirigida a sus socios e hijos de socios con una discapacidad intelectual o del desarrollo con un grado igual o superior al 33%. Cada uno de ellos recibirá una caja de Navidad para poderla disfrutar con sus respectivas familias.

Hasta el próximo 14 de noviembre se podrá solicitar

o renovar la solicitud en la red de oficinas de la entidad ubicadas en Torrent, Picanya, Catarroja, Paiporta, Aldaia, Albal, Monserrat y Montroi, en horario de 8:30 a 14 horas.

En las condiciones de la campaña se detalla que los socios e hijos de socios deben ser titulares de una cuenta en Caixa Rural Torrent con la pensión o ayuda por discapacidad domiciliada.

En caso de solicitarse por primera vez, los clientes deberán acudir a su oficina y presentar el certificado expedido por el Centro de Valoración y Orientación de Discapacidades, correspondiente a la resolución y el certificado del grado de discapacidad. Si el solicitante ya lo hizo en la edición anterior, y se siguen cumpliendo las condiciones indicadas en la convocatoria, deberá dirigirse a su oficina habitual pa-

ra solicitar la renovación de la ayuda.

La entrega de las cajas de Navidad se llevará a cabo a partir del 9 de diciembre en las respectivas oficinas de los beneficiarios de la campaña.

Esta es otra de las iniciativas de la entidad que, durante todo el año, organiza eventos y participa y colabora a través de su Fondo Social con asociaciones e instituciones en diferentes actividades en los municipios.



El cartel de la campaña. / EPDA



Motel LuVE
www.luvemotel.es

Sorprende a tu pareja!

961 35 08 47 | 602 21 48 62

San Antonio de Benagéber CV35 Valencia-Ademuz Salida 14

QUART DE POBLET

El socialista Bartolomé Nofuentes deja su acta

EL POLÍTICO SE DESPIDE COMO CONCEJAL DE QUART DESPUÉS DE 26 AÑOS

■ REDACCIÓN | QUART

El socialista Bartolomé Nofuentes ha anunciado que, tras 26 años de servicio público en el ámbito municipal, deja a un lado su labor como concejal de Quart de Poblet para volcarse en su agenda europea. Su objetivo principal será priorizar la ejecución de los fondos europeos y garantizar que los sectores valencianos tengan un papel protagonista en su desarrollo, desde sus responsabilidades en diversos organismos europeos, como representante de Euroreso en el C. Europeo de las Regiones.

Nofuentes ha señalado que "ha llegado el momento de soltar responsabilidades para centrarme en un ámbito en el que sigo teniendo mucho que ofrecer y me ilusiona" y asegura que "la oportunidad que representan los fondos europeos para transformar la economía valenciana exige dedicación plena y una estrategia alineada con las instituciones europeas".

Con este cambio de rumbo, Nofuentes busca reforzar la presencia de la Comunitat Valenciana en los programas de inversión europeos, asegurando que empresas, entidades y administraciones



Nofuentes en una intervención. / EPDA

puedan acceder de manera ágil y eficaz a las ayudas disponibles.

Asimismo, se despide agradeciendo al municipio y a la institución "los años que he pasado en la política municipal" y asegura que se va satisfecho por el trabajo realizado y "orgulloso de haber contribuido a que Quart de Poblet fuera un municipio referente en políticas socia-

les, que sin duda han mejorado las vidas de sus vecinos y vecinas".

La decisión cierra una etapa muy importante en la carrera del político valenciano y refuerza su amplia trayectoria en la gestión de fondos europeos, orientada a impulsar la formación, la creación de redes internacionales y en facilitar el acceso a los fondos europeos.

XIRIVELLA

Xirivella se conecta con Valencia con un línea de autobús exclusiva

EL NUEVO SERVICIO REFUERZA LA MOVILIDAD DURANTE TODO EL DÍA

■ REDACCIÓN | XIRIVELLA

Desde el pasado 8 de septiembre, Xirivella dispone de una línea directa y exclusiva de autobús con Valencia que funciona de manera ininterrumpida de lunes a viernes entre las 7 y las 21 horas. Se trata de la línea I61C, que hasta ahora solo ofrecía servicio a primera hora del día y que, gracias a la gestión municipal, se amplía para cubrir toda la franja horaria laboral.

La alcaldesa de Xirivella, Paqui Bartual, ha recordado que esta mejora "no llega de un día para otro, sino que es fruto de un trabajo continuado desde el inicio de mandato junto a la Conselleria de Medio Ambiente, Infraestructuras y Territorio y a la ATMV.

En solo dos años "hemos conseguido mejorar el servicio en todos los aspectos: contrata nueva, autobuses eléctricos, más frecuencias, marquesinas renovadas, una aplicación con información a tiempo real y ahora esta línea exclusiva."

A pesar de estas mejoras, la alcaldesa ha subrayado que todavía existen dificultades que condicionan la mo-



Un autobús. / EPDA

vilidad de Xirivella. "El tráfico y la V-30 siguen siendo nuestro gran cuello de botella. Por ellos estamos en negociaciones con el Ministerio de Transporte y Movilidad sostenible para trabajar en compensaciones al proyecto de ampliación de la V30 y reducir el impacto en nuestra localidad".

Asimismo, Bartual ha señalado que la línea C3 de Cercanías sigue siendo "otra gran deuda pendiente con nuestro municipio y con toda la comarca. No vamos a dejar de reivindicar mejoras en la línea como el desdoble y la electrificación".

"La línea I61C es un paso adelante muy importante. Con ella conseguimos oxigenar las otras rutas y ofrecer a la ciudadanía de Xirivella una alternativa rápida y directa", añade.

+deAQUÍ

SEDAVÍ



La inauguración. / EPDA

Cruz Roja abre sede en Sedaví

► Cruz Roja inaugura de manera oficial su nueva sede en Sedaví, que dará respuesta a las demandas de un censo de casi 50.000 habitantes de Sedaví, Alfafar, Benetússer y Llocnou de la Corona, respondiendo a la intención de acercar lo más posible a las poblaciones afectadas por la dana los servicios que ofrece a diario a los colectivos más vulnerables,

MANISES



Los ediles populares. / EPDA

El 9 d'octubre en el PP de Manises

► El Partido Popular de Manises bajo la presidencia de Susana Herraiz ha superado con creces el reto de llenar su sede local para celebrar y reivindicar el orgullo de sentirse valencianos y españoles, a puertas de las celebraciones del 9 y 12 de octubre, respectivamente.

ALCÀSSER

Digitalización en Alcàsser

► El Ayuntamiento de Alcàsser participó con una ponencia en el AIIA Innovation Day 2025, donde presentó los avances del proyecto Green-TDigital, una iniciativa que está revolucionando la atención ciudadana en el municipio mediante la integración de nuevas tecnologías y servicios digitales, que incluye herramientas como asistentes virtuales, trámites digitales y kioscos inteligentes, ya en fase de implantación.

MASSANASSA

Massanassa convoca el concurso de fotografía

■ REDACCIÓN | PUEBLO

Tras el éxito del segundo año del Concurso Nacional de Fotografía Gabriel Cualladó, con un total de 514 fotografías presentadas y 195 participantes de toda España, desde el

Ayuntamiento de Massanassa anuncian la celebración de su tercera edición, que se organiza como homenaje a este fotógrafo reconocido a nivel internacional. Las inscripciones para todas aquellas per-

sonas que deseen participar estarán abiertas hasta el 20 de octubre. Hay dos categorías, una de temática libre con premios de 500 euros y 250 para el primer y segundo puesto, y una segunda de temática local, con imágenes relacionadas claramente con la localidad de Massanassa o sus habitantes. En esta última hay un único premio dotado con 200 euros.

ALBAL

En marcha la nueva recogida de residuos

■ REDACCIÓN | ALBAL

El municipio de Albal estrena un nuevo modelo de limpieza viaria y recogida de residuos de la mano de Valoriza, compañía especializada en gestión medioambiental. La empresa ha comenzado a reemplazar los contenedores de carga lateral por otros de carga trasera y ha puesto en marcha un plan de choque con baldeos y desinfección en todas las calles.

El cambio llega tras años de críticas vecinales al servicio anterior y después de que la DANA del 29 de octubre de 2024 dejara numerosos contenedores dañados y zonas afectadas por la acumulación de residuos.

El contrato, de dos años de duración, incorpora una plantilla de 30 trabajadores

y una flota nueva: dos camiones recolectores de 23 m³, barridos de 5 y 2 m³, una decapadora y una baldeadora con 6.000 litros de capacidad. La frecuencia de limpieza viaria, recogida de restos, enseres y muebles, y baldeos aumentará "de manera considerable", según fuentes municipales.

"Valoriza ha mostrado desde el primer día interés por mejorar el servicio, y los vecinos notarán pronto los cambios", afirmó el alcalde José Miguel Ferris, que destacó el refuerzo en limpieza selectiva y la desinfección de vías públicas.

El nuevo contrato incorpora también un educador ambiental que visita comercios para explicar el sistema de recogida de papel y cartón puerta a puerta.

María Alta magia
Lo más verdadero y especial que hayas encontrado

Especiales amarres y cartas españolas

Tlf: 643 880 454

También vía WhatsApp

BENETÚSSER

Benetússer propone un aparcamiento en altura en el futuro parque antirriadas

LA ALCALDESA EVA SANZ SE REÚNE CON EL COORDINADOR DE LA GENERALITAT

■ REDACCIÓN | BENETÚSSER

Benetússer ha propuesto construir un aparcamiento público de altura, que descongestionaría de vehículos el núcleo urbano del municipio, en el proyecto de parque metropolitano antirriadas propuesto por la Generalitat Valenciana en el barranco del Poyo.

La alcaldesa, Eva Sanz, se reunió ayer con el coordinador del sistema de Parques Metropolitanos de la Generalitat Valenciana Vicente Dómine que trasladó los planes de la administración autonómica en relación a estos parques. El encuentro se centró en el tramo que afecta a los vecinos y vecinas de Benetússer y a la actuación en la zona linde con los municipios de Paiporta, Alfafar y Valencia.

El objetivo de la actuación de la Generalitat, que traba-

ja en este proyecto conjuntamente con la Confederación Hidrográfica del Júcar, es que toda la periferia noroeste se convierta en un gran parque metropolitano inundable con una zona arbórea boscosa que incluya balsas de laminación que actúen como mecanismo de defensa natural ante un futuro problema de inundaciones como el sufrido el año pasado.

VÍAS CICLOPEATONALES

En el encuentro se trabajaron ideas concretas como la instalación de vías ciclopeatonales que discurran por el parque metropolitano que ayuden a vertebrar la comarca o la inclusión en el plan la peatonalización de calles de Benetússer que conecten el patrimonio cultural local con el parque.

Además, se trabajó la integración de la zona de huerta del barrio de San Jorge de Valencia con el núcleo urbano de Benetússer que solucionaría los problemas de aislamiento que sufren sus vecinos y vecinas.



La alcaldesa, Eva Sanz, se reúne con Vicente Dómine. / EPDA

PICASSENT



Un autobús del servicio público. / EPDA

Picassent reclama el transporte gratuito para los jóvenes

■ REDACCIÓN | PICASSENT

El pleno del Ayuntamiento de Picassent aprobó una moción presentada por el equipo de Gobierno (PSPV-PSOE y Compromís) para que se inste a la Generalitat Valenciana y al Gobierno de España a recuperar la gratuidad del transporte público para los menores de 30 años, con el fin de continuar con las políticas de movilidad de los jóvenes que se estaban llevando a cabo desde diferentes instituciones.

Como refleja la moción presentada, desde octubre

de 2022 la Generalitat aplicó la gratuidad en el transporte a menores de 30 años, generando un impulso de su uso en este sector de edad y, a su vez, beneficiando a la economía de una franja con menor nivel de ingresos económicos. Estas medidas se mantuvieron hasta el 30 de junio de 2025, cuando mediante el decreto ley 2/2025 se establecieron reducciones temporales de tarifas en determinados servicios públicos de transporte hasta el 31 de diciembre de 2025, sin que más allá de esta fecha estén garantizadas.

DIPUTACIÓ DE
VALENCIA
Colze a colze amb els Ajuntaments

Pla d'Inversions 22-23

OBRA:

Reurbanización de la C/ Jaume I, C/ Calvari y C/ Doctor Soler, con reducción de carril, ampliación de aceras, implantación de ciclo-calle y mejora de la accesibilidad urbana.

MUNICIPIO:
PICASSENT

PRESUPUESTO:
1.364.363,51 €

CONSTRUYE:
GEOCIVIL, S.A.

Mejora de la red de agua potable y evacuación de pluviales así como de las condiciones de firmes y pavimentos.



TRADICIONS



Tradicions valencianes pel dia de Tots Sants

FEM UN RECORREGUT PER LES CELEBRACIONS DE L'1 DE NOVEMBRE EN LA COMUNITAT VALENCIANA

Els dolços coneguts com Ossos de Sant són els més buscats en estes dates. / EPDA

■ REPORTATGE ELABORAT PER:
JUDITH CELMA, BORJA PEDRÓS, LAURA FLORENTINO I ADA DASÍ

Cada 1 de novembre, arriba el moment on la prima linia entre la mort i la vida s'ajunten per a retre homenatge als difunts amb la finalitat que no caiguen en l'oblit. En Tots Sants, són moltes les tradicions establides per tot arreu de la Comunitat Valenciana per a commemorar aquesta data que té un emotiu significat per aquells que han perdut un ser estimat, on es mesclen costums locals, fruit de l'herència cultural de la memòria col·lectiva, i altres importades com la coneguda nit d'Halloween, festivitat d'origen anglosaxó.

Els cementeris són els llocs més visitats i es transformen en espais de culte per a una jornada en la qual milers de persones passen al voltant de les seues instal·lacions per a deixar constància del respecte i el record pels quals ja no estan. Per això, dies abans, és normal cuidar tots els detalls imprescindibles perquè la curta estada en el recinte sagrat siga d'allò més agradable possible. I en tot este simbolisme, les flors es con-



Dolços típics del panellets. / EPDA

vertixen en l'ofrena de respecte i record que decoren amb la seua aroma i color els nínxols i tombes on descansen els nostres avantpassats.

En les llars valencianes és costum encendre ciris la nit d'abans, la nit de les ànimes, en memòria dels difunts, més prop de la carabassa que s'usa en la festa anglosaxona. És com una espècie d'altar que lluita contra l'oblit i antigament es pensava que servia com a timó perquè les ànimes en pena van trobar les seues llars. En el sentit més religiós, les mis-

ses de difunts són freqüents durant esta jornada, bé siga en els mateixos cementeris o a les esglésies i parròquies de les diferents localitats.

També la gastronomia va lligada sense voler a a esta data, sobretot, els dolços. Són típics els Ossos de Sant, els panellets o la fogassa, així com els bunyols, que solen estar presents en les festes valencianes més tradicionals, encara que en cada comarca tenen les seues pròpies receptes per a endolcir el paladar en una jornada que sol ser més bé amarga.



Les danses davant de la porta del cementeri de Torrent. / EPDA

Altra qüestió característica del dia de Tots Sants, sobretot del segle XX, són les representacions teatrals on gana una especial rellevància 'Don Juan Tenorio', tant en la versió original com en una altra d'humorística i burlesca.

Per últim, què dir que d'un temps a esta banda apareixen als nostres carrers xiquets disfressats demanant caramels o túnels del terror, per aquells que no tenen por de passar una estona aterridora. Vulguem o no vulguem Halloween ha arribat per a

quedar-se, només cal evitar que substituïska les nostres tradicions valencianes més arrelades, de les quals fem un repàs en aquest reportatge, encara que moltes són comuns en tot el territori.

EL ROSARI EN FAMÍLIA

En algunes zones de la comarca de La Safor es conserva la tradició de quedar tota la família i acudir en comitiva a la tomba del ser estimat i resar tres rosaris per la seua ànima i la dels difunts, o també sentir la missa en el camp sant.

DANSES EN TORRENT

En Torrent, la capital de l'Horta Sud, coincidint amb la festivitat de Tots Sants, se celebra l'Homenatge als difunts davant les portes del cementeri, on la música, els cants i els balls valencians són els protagonistes, amb la participació del Grup d'Albaes Els Llauradors de Torrent del Cercle Catòlic i els grups de ball. Es tracta d'una tradició que es remunta en el segle XV i que es va recuperar en 2014, en la qual s'interpretava la dansa de la vetla, o de l'albaet, que pro-



► **ALT PALÀNCIA.** En localitats com Segorbe es continua amb la tradició de la benedicció dels pans.

► **L'HORTA SUD.** Municipis com Torrent celebren unes danses davant del seu cementeri per a honrar als seus difunts.

► **L'HORTA NORD.** En localitats com El Puig de Santa Maria fomenten les tradicions com el taller de fanalets.



Els bunyols d'aire, un gust per al paladar. / EPDA



Fira de Tots Sants de Cocentaina. / EPDA

vé d'un ritual mortuori que es feia quan moria un xiquet menor de set anys.

D'altra banda, a l'Horta Nord, en algunes localitats com El Puig de Santa Maria fomenten les tradicions amb un taller de fanalets per a esta data, com si es tractara dels ciris que s'encenien en les llars per a guiar als familiars que han faltat fins allí. També este dia és propici per a traure a passejar als monstres amb ADN valencià, com el Butoni.

BENEDICCIÓ DE PANS

En algunes zones de la Comunitat Valenciana i fins fa relativament poc es realitzava la benedicció de pans o coques a les esglésies. A continuació, es distribuïen entre els assistents als oficis per a ser consumides en els seus domicilis, ja que es creia que el seu consum era beneficiós per a les ànimes

de purgatori. Existixen fins i tot documentacions sobre estes tradicions en llocs com: Sogorb (Alt Palància) o Sueca (la Ribera Baixa), ja que els veïns portaven a les esglésies cabassos de pa per a repartir entre el clergat i els pobres.

DOLÓS TOTS SANTS

La gastronomia de Tots Sants a la Comunitat Valenciana destaca per una gran varietat de dolços tradicionals que compartixen un element comú: el record als avantpassats i el gust de fer-lo en família. Entre els més coneguts, trobem els panells, una delícia feta a base de massapà, sucre i pinyons, molt popular sobretot en les zones de l'interior. Acompanyant-los, estan els famosos Ossos de Sant, un dolç elaborat amb massapà que sol imitar la forma d'os, emplenat de gemma o crema, i

que es troba en quasi totes les pastisseries de la regió.

En la Ribera i l'Horta, també són típics els rosegons, unes galetes dures amb ametles, que es poden trobar en moltes llars durant esta època. Els moniatos al forn, de vegades emplenats amb mel o amb canyella, també són molt benvolguts, així com les carabasses torrades, que s'utilitzen com a base per a altres postres o se serveixen soles com a dolç senzill i tradicional.

Estos dolços tradicionals els podem trobar en establiments coneguts com el forn La nostra Senyora de les Neus, conegut a l'Eliana per la seua trajectòria rebostera que han desenvolupat quatre generacions dedicades a satisfer als seus clients, mitjançant l'elaboració tradicional dels seus productes, com els 'Ossos de Sant', tan típics en aquests dies, sense oblidar,

les magdalenes casolanes, la coca de poma, la gran varietat en pastissos, el saborós pa de poble i les seues pastes tradicionals d'anís, moniato i ametla, entre altres delícies que fan d'este establiment un dels quals compta amb més solera en tota la comarca del Camp de Túria. L'obrador està situat al carrer Major, 14 i també és el despatx de pa al carrer València, 47.

Altra parada obligatòria per a fer-se amb estos còctils dolços de Tots Sants és Casinos, també al Camp de Túria. El municipi, conegut per la seua tradició torronera, ofereix estos dolços als seus establiments situats principalment en l'avinguda València. La qualitat suprema d'estos dolços es pot trobar durant tot l'any a les seues cinc torroneries, a pesar que una cita fixa en el calendari és la Fira del

Dolç Artesà: Peladilles i Torrons,' que el municipi celebra cada any a la fi de novembre per a anar preparant en rebost de cara a les festes de Nadal i que enguany celebrarà ja la seua XXV edició.

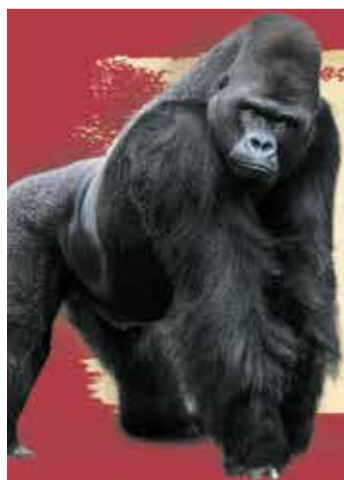
EL 'PASSET DE LES ANIMES'

Una de les tradicions més singulars de Tots Sants es manté viva en algunes comarques de l'interior, com l'Alt Maestrat, on encara es recorda la processó coneguda com el 'Passet dels ànimes' (o passeig en algunes zones). Esta antiga tradició consistia a realitzar una marxa per les principals vies del poble, portant ciris encesos, en senyal de record i pregària per les ànimes dels difunts. Encara que en molts llocs la processó ha desaparegut, hi ha pobles que mantenen aquesta tradició viva o organitzen actes simbòlics amb

un caràcter més cultural i històric.

LA FIRA DE TOTS SANTS

La Fira de Tots Sants de Cocentaina és, sense dubte, una de les celebracions més icòniques de la Comunitat Valenciana per estes dates. Declarada Festa d'Interès Turístic Internacional, aquesta fira, que té més de 700 anys d'història, és un esdeveniment comercial, cultural i festiu que atrau milers de visitants cada any. La fira, que s'inicia a la fi d'octubre i s'allarga durant diversos dies, inclou una gran mostra de productes artesanals, actuacions folklòriques, exposicions d'animals i activitats per a tota la família. Esta mescla de tradició agrícola i modernitat fa que la fira siga un autèntic punt de trobada per a la gent de la comarca i més enllà.



Naturaleza
salvaje

BIOPARC[®]
VALENCIA



Reserva tus entradas online bioparcvalencia.es Av. Pío Baroja, 3 - Valencia

TRIBUNA LLIURE

El futuro de la Saleta

Llevamos más de cuarenta años mirando al barranco de la Saleta como una herida abierta. Generación tras generación hemos reivindicado, todos juntos, la necesidad de soluciones a este grave problema. Mientras tanto, cada episodio de lluvias intensas nos sigue recordando con crudeza lo que significa vivir con esa amenaza latente. El 29 de octubre de 2024 no fue un día cualquiera: la Dana arrasó nuestro pueblo y se llevó la vida de seis vecinos y vecinas. Fue el más duro que hemos vivido en toda nuestra historia, pero además, todos los años, en varias ocasiones, volvemos a sentir una y otra vez el miedo cada vez que llueve. Porque hasta que no se realicen todas las obras e infraestructuras necesarias en nuestro entorno, cada Dana, cada tormenta, supone un auténtico sufrimiento para todos. Por eso, la ejecución del proyecto de la Saleta ya no puede esperar más.

Hoy, esa vieja reivindicación vecinal se encuentra más cerca. El proyecto está en la última fase previa a su inicio y, por primera vez, podemos vislumbrar una salida a tantos años de incertidumbre. No hablamos solo de hormigón, de ciencia o de ingeniería hidráulica: hablamos de seguridad, de protección y, sobre todo, de recuperar la confianza en el futuro de todos nuestros barrios. El barranco de la Saleta ha sido durante demasiado tiempo un símbolo de inquietud y de noches en vela, pero puede convertirse en un ejemplo de compromiso colectivo. Porque esta obra no es únicamente una obligación de las instituciones; es también el fruto de la perseverancia de todo un pueblo que nunca dejó de reclamar lo que era justo. Cuarenta años de insistencia no son un gesto menor: son la demostración de una comunidad que sabe unir-se, que no se resigna y que apuesta por un futuro mejor. Mirar adelante significa pensar en nuestros hijos y nietos, en que ellos puedan crecer en un pueblo sin ese temor que durante tanto tiempo nos ha acompañado. Significa imaginar unas lluvias intensas sin noches de verdadera angustia. Y significa, sobre todo, confiar en que esta vez sí, las obras comenzarán y podremos dejar atrás esta herida histórica.

El barranco de la Saleta nos recuerda cada día lo que hemos sufrido, pero también lo que hemos aprendido: que la esperanza es más fuerte cuando se comparte y que la constancia y la unión de los vecinos finalmente dará buenos resultados. Mientras empieza a ejecutarse este proyecto, desde el Ayuntamiento hemos pedido permiso a la Confederación Hidrográfica (nos lo han concedido) para encauzar el tramo urbano del barranco, bajar la cota del cauce y sellar sus laterales para comenzar a avanzar en la seguridad de los vecinos hasta que inicien las obras del proyecto de la Saleta, que se hará de forma inminente.

Estamos más cerca que nunca. Y es ahora cuando debemos mantener viva esa esperanza y unión que nos ha sostenido durante cuarenta años. Porque merecemos, por fin, un futuro sin miedo..



Guillermo Luján

ALCALDE D'ALDAIA



TRIBUNA LLIURE

Mari Carmen Jiménez

CONCEJALA DE VOX DE ALDAIA

El nuevo Plan de Igualdad: humo y propaganda

El Ayuntamiento de Aldaia vuelve a presumir de su Plan Interno de Igualdad para trabajadores municipales. El mismo que el año pasado apenas pasó del papel y que, con toda probabilidad, este año volverá a quedarse en una declaración hueca. Una medida más pensada para alimentar la propaganda socialista que para mejorar la vida real de los empleados públicos.

Este plan, que debería centrarse en garantizar la igualdad de oportunidades entre los propios trabajadores del consistorio, se convierte en un documento vacío, lleno de buenas intenciones que jamás se traducen en hechos. Mientras tanto, el mismo ayuntamiento que presume de igualdad interna es incapaz de garantizar servicios básicos para el conjunto de vecinos. Porque la verdadera desigualdad en Aldaia la viven nuestras familias y, especialmente, nuestros niños.

Hoy siguen estudiando en colegios sin aire acondicionado durante el verano, soportando temperaturas insoportables, y sin calefacción en invierno, pasando frío en las aulas. Esa es la realidad que sufre la gente, no los discursos ideológicos con los que



Es un documento vacío, lleno de buenas intenciones que jamás se traducen en hechos"

se entretiene el PSOE. Desde VOX Aldaia lo decimos alto y claro: la igualdad no se consigue con planes internos que solo sirven para la foto, sino invirtiendo en lo esencial. Igualdad es garantizar que todos los niños tengan derecho a estudiar en condiciones dignas. Igualdad es priorizar las necesidades reales de las familias antes que destinar recursos a chiringuitos políticos o a manuales que nadie aplica.

Un Plan Interno de Igualdad que no se cumple es una tomadura de pelo a los trabajadores y un insulto a los vecinos. Frente a la propaganda socialista, nosotros defendemos la igualdad real: la de oportunidades, la que empieza por garantizar aulas seguras, con climatización adecuada y dignidad para nuestros hijos.



TRIBUNA LIBRE

Felipe Rentero

SECRETARIO DEL PARTIDO POPULAR DE ALDAIA

Alerta roja: el miedo vuelve con cada gota de lluvia

Otra vez la alerta roja. Otra vez la lluvia convierte a Aldaia en un lugar donde la gente vivimos con miedo. El terror no lo provocan solo las nubes, sino la sensación de que seguimos igual que siempre: sin soluciones reales, sin previsión y sin la seguridad que merecen nuestras familias. No quiero hacer leña del árbol caído, pero en mi artículo del mes pasado lo advertí con claridad: por desgracia, he acertado en todo. No se han hecho los deberes. Se sigue confiando en la suerte, en que la tormenta descargue un poco más lejos, en que el agua no caiga con la fuerza que ya conocemos. Pero la suerte no es política ni gestión, y la responsabilidad no se puede delegar al azar.

Durante años se ha hablado, se han presentado proyectos y se han hecho anuncios grandilocuentes. Pero la realidad es que, cuando llega la lluvia, los vecinos seguimos mirando al cielo con la misma angustia que hace décadas, siempre con la DANA del año pasado en la memoria. Es evidente que el famoso desvío del barranco no es la solución definitiva. Puede servir para tranquilizar titulares, pero no resuelve el verdadero problema: la necesidad de dar salida eficaz al barranco de la Saleta a su paso por el núcleo urbano. Taponarlo o desviararlo no es sinónimo de seguridad.

Al contrario, puede convertirse en un riesgo añadido, una trampa de agua bajo nuestros pies. Como ya advertí, no se trata de "echar el marrón" a otro sitio, porque ese "otro sitio" también se inunda, La Cautiva del Barrio, sabe de lo que hablo. La solución pasa por afrontar el problema de raíz. Primero, garantizar una salida real al agua que hoy se queda embalsada en el corazón del pueblo, donde cada aguacero amenaza con

convertirse en inundación. Y después, pensar aguas arriba, donde hacen falta infraestructuras capaces de frenar, regular y canalizar las riadas antes de que lleguen a nuestras calles. Hablamos de balsas de laminación, encauzamientos modernos y planes de prevención integrales que no se improvisan, sino que se diseñan con visión de futuro. Aldaia necesita planificación, inversión y valentía política. No podemos resignarnos a vivir pendientes de la previsión meteorológica como si fuera una ruleta rusa.

Cada vez que hay alerta roja, lo que debería oír es la voz de nuestros gobernantes explicando qué se ha hecho y qué falta por hacer. Pero ese mensaje nunca llega. La alerta roja no es solo un aviso de lluvia: es también el reflejo de una gestión que no ha estado a la altura de lo que la ciudadanía necesita. Y eso, en pleno siglo XXI, resulta tan preocupante como la propia tormenta. Eso sí, debemos tener claras las competencias de cada administración. La Confederación Hidrográfica del Júcar, por desgracia, apenas ha actuado. Pero desde el Ayuntamiento sí hay obligaciones concretas: mantener las infraestructuras listas, limpiar los imbornales, revisar las alcantarillas y preparar el pueblo para estas fechas críticas.

El pasado lunes 29 –otro 29 fatídico– la lluvia torrencial duró solo 35 minutos. Si hubiera durado algo más, Aldaia entera habría quedado anegada. Por favor, tomémonos esto en serio y hagamos TODO lo que esté en nuestras manos, para que cada vez que veamos el cielo volverse negro, no tengamos que temblar de miedo y revivir la tragedia del año pasado.

ANÚNCIA TE **aqui**

CON NOSOTROS

Haz crecer tus ventas
Autónomo, empresa, club, comercio, asociación, equipo, gimnasio...

691 516 508
web@elperiodicodeaqui.com
www.elperiodicodeaqui.com

SEGURETAT



Les noves barreres per substituir a les danyades per la dana. / EPDA

■ LES DOS ACTUACIONS IMPULSADES PER L'AJUNTAMENT SUPOSEN UNA INVERSIÓ DE 1,8 MILIONS

Aldaia reposa les barreres i rebaixarà la cota del barranc

■ REDACCIÓ | ALDAIA

El municipi d'Aldaia ha reforçat les comportes metàl·liques que ja tenia en el barranc de la Saleta i que van ser arrasades per la dana del 29 d'octubre, i rebaixarà la cota en el tram urbà del barranc amb la finalitat que si arriba una nova riuada,

l'aigua fluisca cap a la perifèria i no s'inunde el centre de la localitat.

Així ho explica l'alcalde, Guillermo Luján, qui ha indicat que les comportes metàl·liques destruïdes per la dana, que van haver de ser substituïdes puntualment per sacs d'arena, han

sigut actualitzades amb unes altres que compten amb més punts d'ancoratge al sòl, perquè siga més robusta i tinguen una major resistència estructural per a contindre l'aigua en moments de crescuda.

Segons Luján, la novetat "més rellevant" és que, des-

prés de rebre l'acceptació del tràmit per part del Govern, es baixarà la cota del barranc La Saleta en el tram urbà, concretament des de l'estació (zona zero) per a connectar amb la futura connexió subterrània, amb la finalitat que quan arribe l'aigua "no desguàs en la zo-

na central del nucli urbà, sinó que arribe fins a la zona perifèrica".

Esta actuació es posarà en marxa en les pròximes setmanes, després d'un contracte d'emergència, segons ha indicat l'alcalde d'Aldaia, qui ha afegit que encara que continuaran posant les comportes, quan es baixe la cota "segur que millorem d'alguna manera". No obstant això, ha indicat que es tracta d'un pla de xoc "conjuntural" perquè han de realitzar-se actuacions "més importants".

INVERSIÓ

Segons ha explicat, les dos actuacions suposen un cost de prop d'1.800.000 euros "i comparat amb els més de 90 milions que costa l'obra que passa per la zona nord del municipi i connecta amb el pla sud, la baixada de nivell del barranc era molt necessària davant la previsió, el temor i el pànic que tenim que pugua haver-hi altres danes importants".

Luján ha aclarit que les dos actuacions han sigut impulsades per l'Ajuntament d'Aldaia però les comportes han sigut finançades amb 300.000 euros per la Conselleria de Medi Ambient i la resta dels diners "l'imputarem als 39 milions que ha donat el Govern central per a la recuperació".

Segons Guillermo Luján, la "solució d'Aldaia" per a evitar inundacions és un "trident", ja que hi ha una "solució nord" que "estem reivindicant que es faça ja", una altra en la zona central, "que és la que va al nucli urbà" i una tercera en la zona sud que va al barranc.

OCUPACIÓ

Nous llocs de treball per a la reconstrucció

■ REDACCIÓ | ALDAIA

El Pla d'Ocupació Dan a convocat 10 places per a incorporar-se com a treballadors de l'Ajuntament d'Aldaia per a treballs relacionats amb la reconstrucció. En est sentit, es tracta de quatre llocs de treball d'oficial de construcció i sis d'oficial de pintura.

Les persones que aconseguisquen les places estaran contractades per el consistori durant sis mesos a jornada completa. En este periode la seua llavor serà la de reforçar, secundar i assistir als equips municipals de reconstrucció, rehabilitació d'edificis públics, vies públiques i mobiliari urbà.

Este pla d'ocupació per a la reconstrucció està subvencionat per la Generalitat Valenciana, mitjançant el servei de Labora, que és l'organisme encarregat d'escollir als candidats entre els demandats de treball.

A nivell municipal, l'Ajuntament ha creat diverses borses de treball per als processos selectius d'Aldaia Pròxima, per a múltiples llocs de diferents sectors.

PATRIMONI



El llibre presentat. / EPDA

XVI Premi d'Estudis locals

■ REDACCIÓ | ALDAIA

La Biblioteca Municipal d'Aldaia va acollir el lliurament del XVI Premi d'Estudis Locals d'Aldaia 2025 i la presentació del llibre 'La lira i la nova. Les bandes de música d'Aldaia (1888-1931)' de Toni Bellón Climent. En finalitzar l'acte es va obsequiar amb un exemplar del llibre a totes les persones assistents.

L'objectiu d'este guardó, que compta amb una dotació econòmica de 5.000 euros i promou l'Arxiu Municipal, és premiar el millor treball d'investigació sobre aspectes històrics, econòmics, geogràfics, antropològics, sociològics, literaris, artístics, etc. referits al municipi que queden reflectits a un llibre, per a formar part del patrimoni local.

VOLUNTARIAT

Reconeixement a dos joves voluntaris de Barcelona

■ REDACCIÓ | ALDAIA

La tràgica dana del 29 d'octubre de 2024 també va deixar grans històries de persones que van ajudar als veïns d'Aldaia i tots els municipis afectats. Una d'elles és la de César Fernández i Alejandra Motos, dos habitants de la ciutat de Sant Boi de Llobregat que van aprofitar els seus dies lliures per a fer costat a un poble necessitat però desconegut per a ells.

Van agafar un autocar fins a València sense un pla més enllà de "fer tot el possible" pels afectats. "M'era igual on dormir, com si era en un banc.

Veníem a ajudar", va exposar César, que va invertir els quatre dies que tenia lliures en el seu treball a col·laborar amb els veïns i veïnes d'Aldaia. Van arribar a casa de Carmen i de la seua filla Cristina, veïnes del carrer Fernando Nabón, a través d'un contacte del gimnàs al qual Alejandra acudia en la seua localitat. Elles els van obrir les portes de la seua casa i ells van buidar tot el seu trastrer inundat.

L'alcalde d'Aldaia, Guillermo Luján, va rebre afectuosament a César Fernández i va agrair "en nom tots els *aldaieros i *aldaieras i de tot

cor" la labor d'estos herois fent-li lliurament d'un diploma amb uns versos que van emocionar a tots els presents.

"Enmig de la desolació, va emergir el millor de la societat: la solidaritat immensa i sincera de joves com tu i Alejandra. Ens va donar ànim quan semblava que no ens quedaven forces, ens va ajudar a alçar-nos i ens va impulsar a iniciar la reconstrucció que encara hui continua i que s'allargarà per anys. Ens va donar també una autèntica lliçó de vida, sense haver sigut anomenats." va llegir Cé-



La recepció als voluntaris. / EPDA

sar en un extracte del seu reconeixement firmat per l'alcalde.

En l'acte també van estar Cristina i Carmen, que van agrair la labor d'estos dos "àngels" i de tota la gent jove, "que va ajudar molt". César no havia tornat fins llavors

al poble la reconstrucció del qual va ser, en part, gràcies a persones com ell i va exposar que "no coneixia el que era Aldaia de veritat" i la seua intenció de "gaudir del poble" en el qual, va dir Carmen, tant la seua amiga com ell tenen una "casa per sempre".

GUILLERMO LUJÁN

ALCALDE D'ALDAIA

“El projecte del barranc de La Saleta està en l'última fase, que és la licitació de les obres”

UNA NOVA INUNDACIÓ TORNA A POSAR DAMUNT LA TAULA LA URGÈNCIA D'ESCOMETRE ESTA ACTUACIÓ QUE EVITARÀ SITUACIONS DE PÀNIC ENTRE LA POBLACIÓ CADA VEGADA QUE PLOU

REDACCIÓ | ALDAIA

Un any després de la tràgica dana del 29 d'octubre, Aldaia continua reclamant solucions davant un problema que, lluny de resoldre's, es repeteix cada vegada que plou amb intensitat. El projecte de desviament del barranc de la Saleta, considerat clau per a evitar noves inundacions, continua pendent d'execució després d'anys d'endarreriments i obstacles burocràtics.

El seu alcalde, Guillermo Luján, repassa en esta entrevista per a El Periódico de Aquí les causes d'esta demora, la gestió de les últimes pluges i la necessitat d'accelerar unes obres que, assegura, que no poden esperar més.

► Per què creu que no s'ha executat el projecte de desviament del barranc en estos anys?

► Durant tots estos anys hem patit impediments de tota mena, burocràtics, econòmics o modificacions del propi pla. En uns certs casos, és desesperant veure com s'eternitzen projectes de vital importància com este, per

molt que des d'Aldaia alcem la veu.

► Pensa que l'ocorregut el 29 d'octubre servirà per a agilitzar-ho?

► Per desgràcia, l'ocorregut el 29 d'octubre ha de servir com un impuls definitiu perquè esta, i tots les obres i infraestructures que s'han de dur a terme en el nostre entorn, es realitzen al més prompte possible.

► Quan es va complir un any d'aquell tràgic episodi, li han informat sobre el que va passar aquell dia i per què el barranc va pujar tant de nivell?

► A poc a poc les modelitzacions van sent més precises, si bé encara esperem una “explicació definitiva”.

► Com ha viscut l'últim episodi de pluges que va desbordar de nou el barranc?

► A Aldaia, desgraciadament, tres o quatre vegades cada any hem de mobilitzar als servicis municipals i activar els protocols



L'alcalde d'Aldaia, Guillermo Luján, davant les barreres de protecció. / EPDA

d'emergència. Cada vegada que ocorre, com en l'últim episodi, tots els veïns i veïnes el vivim amb especial preocupació i angoixa.

► En esta ocasió, com es va actuar a nivell municipal per a avisar a la població?

► El fet de rebre amb antelació els avisos per part del Centre de Coordinació d'Emergències de la Generalitat Valenciana, per exemple a través de l'enviament del Es-Alert, ens va facilitar en gran manera la tasca, i vam poder activar tot el nostre protocol d'avís a la ciutadania i especialment a les persones més vulnerables.

► Pensa que si aquell dia l'alarma haguera sonat, s'haurien salvat vides?

► En situacions d'emergència com estes, la prevenció i l'anticipació és clau perquè les persones tinguen temps de refugiar-se, pujant als primers pisos de les cases, etc.

► Quines mesures es poden prendre a nivell municipal per a evitar que això ocorrega?

► Per part nostra, estar sempre alerta per a mobilitzar tot l'operatiu de manera immediata en rebre una alerta, i poder activar els protocols de protecció.

► En quin punt es troba el projecte del barranc de La Saleta en estos moments?

► La informació que tenim és que es troba a punt d'entrar en l'última fase (la licitació de les obres) abans

de començar ja a executar-se.

► L'hem vist molt crític amb l'alcaldesa de València per la seua oposició al desviament fins al Túria, s'ha reunit personalment amb ella?, Què li diria si poguera fer-ho?

► Simplement que escolte els enginyers, als tècnics i a la ciència, que porten anys treballant en este projecte i avalen que és totalment assumible pel nou llit del *Túria. A més, és l'eixida natural que el barranc de la *Saleta tenia abans que es fera el “Pla sud”, per tant, a més, és un deute històric que es té amb el nostre municipi.

► No és l'única veu en contra del projecte, també s'han manifes-

6

El fet de rebre amb antelació els avisos per part del Centre de Coordinació d'Emergències de la Generalitat en les últimes pluges ens va facilitar en gran manera la tasca, i vam poder activar tot el nostre protocol d'avís a la ciutadania”

tat altres municipis de la comarca. Què pensa al respecte?

► No conec els casos concrets, però els diria el mateix que he respost en l'anterior pregunta.

► Algunes veus veïnals del barri del Crist s'han manifestat en contra, està dividida l'opinió en el propi municipi?

► Totes les opinions són lícites i respectables, i en qualsevol situació és normal que puga haver-hi disparitat de parers. Per això, insistisc, que es confie i es done veu als experts, als enginyers, els tècnics i els científics.

► En quin nivell de reconstrucció es troba el municipi?

► Continuem avançant, pas a pas, en una “carrera de fons”.

► Tenen redactat el pla d'emergència municipal?

► Sí, Aldaia compta amb un pla d'emergència.

► Quin és el full de ruta a seguir en estos moments?

► Continuar fent passos en la reconstrucció, i lluitant perquè s'executen totes les obres i infraestructures que s'han de dur a terme per a minorar l'afectació de les tempestes en el nostre municipi.

COMERÇ

85 negocis locals s'adherixen al Bo Comerç

REDACCIÓ | ALDAIA

Aldaia ja ha començat a fer entrega del bo comerç dana, impulsat des de la Diputació de València per a fomentar les compres en els establiments dels municipis afectats per les riades. En esta localitat, ja s'han venut més 3.600, la qual cosa

suposa un moviment econòmic de 360.000 euros que revertiran en el comerç local.

En esta fase poden comprar estos bons les persones empadronades als pobles afectats adherits a esta campanya i a partir de l'11 d'octubre s'obrirà la venda a qualse-

vol ciutadà, independentment del seu lloc de residència.

A Aldaia hi ha adherits 85 comerços que aniran augmentant amb el pas dels dies i que es poden consultar en la web www.bonocomerciodana.com. El llistat de comerços ACODA adhe-

rits a la campanya està en la web www.compraldaia.com.

La Diputació de València ha posat en marxa esta iniciativa per a reactivar l'activitat d'establiments de 26 municipis greument afectats per la riuada del passat 29 d'octubre.

El funcionament de la campanya és molt senzill: la Diputació aporta 5 milions d'euros per a l'emissió dels bons; Cambra València habilita la web perquè els comerços s'adherisquen i supervisa que compleixen els requisits; Caixa Popular assumeix les despeses bancàries de la campanya; i els consumidors interessats adquireixen a través

de la web els bons de 100 euros, dels quals paguen 50, perquè l'altra meitat està coberta amb l'ajuda de la corporació provincial.

El termini establert perquè les persones consumidores facen les compres de béns o servicis amb bons en els establiments adherits començà el 29 de setembre i finalitzarà el 31 de desembre de 2025 (inclusivament).

PATRIMONI

EL MUPA recupera quasi 200 palmitos afectats pels efectes de la dana

LA DIPUTACIÓ DE VALÈNCIA I DIVERSES EMPRESES I INSTITUCIONS PARTICIPEN EN ELS TREBALLS DE RESTAURACIÓ DEL PATRIMONI DEL MUSEU D'ALDAIA

■ REDACCIÓ | ALDAIA

EL MUPA recupera 192 palmitos afectats per la dana. La inundació catastròfica va ocasionar greus danys materials en el Museu del Palmito d'Aldaia (MUPA), afectant de gran manera la col·lecció permanent de ventalls així com la museografia i el mobiliari de la planta baixa, on l'aigua va arribar a una quota de 1,20 metres. L'avinguda

d'aigua va impactar també en la primera planta a causa de la forta humitat que impregnà tot el MUPA. El museu roman temporalment tancat a l'espera d'una rehabilitació arquitectònica integral de la planta baixa.

El Servei de Cultura va procedir a l'evacuació immediata de tota la col·lecció permanent del museu, tasca que es va fer els dies 30 d'octubre



La restauradora Ana Serrano treballa al seu taller. / EPDA

i 1 de novembre de 2024 al mateix temps que es realitzaven els treballs de neteja de l'edifici. La col·lecció salvada es va dipositar en el TAMA on es va crear un taller de recuperació de palmitos en la Sala Bacus.

Igualment, es va posar fora de perill l'exposició temporal "Domènec Calvo, 70 anys pinzellant el vent i musicant la vida", que ha sigut tornada al seu propietari.

Les aigües de fang van socavar la col·lecció permanent del MUPA, formada per 847 peces abans de la DANA. Únicament 490 palmitos van eixir benparats i no van sofrir cap dany, però resultaren altament danyats o desapareguts per la força de l'aigua i 165 ventalls (el 19,4% de la col·lecció), mentre que 222 peces patiren desperfectes parcials que s'han pogut reparar gràcies a un meticulós treball de restau-

ració dut a terme per professionals en la matèria.

En el taller de recuperació de la Sala Bacus s'ha procedit a l'asseccament dels palmitos salvats, alhora que s'han seleccionat les peces danyades per a dur-les a restaurar. També s'han emmagatzemat i dipositat els palmitos secs i nets en un espai municipal segur fins a la reobertura del MUPA.

Els treballs de restauració de les peces s'estan re-

alitzant en quatre lots. En primer lloc, la part més voluminosa (118 palmitos), s'està fent als tallers de restauració de L'ETNO-Museu Valencià d'Etnologia i del Museu de Prehistòria de València.

Els treballs propis de restauració en aquests dos museus els està realitzant de manera voluntària i altruïsta Ana Serrano Prats, restauradora experta en palmitos de teixit i tècnica de museus al Museu Històric Militar de València. A data d'avui hi han ja 61 palmitos totalment restaurats, mentre que altres 57 estan en fase de restauració

En segon lloc, s'ha dut un lot de 65 palmitos amb varetatges danyats a Abanicos Blay Villa d'Aldaia i la tercera part de la restauració consisteix en la recuperació d'un conjunt de maquinària del palmito i mobiliari antic de fusta greument danyats per la dana. Finalment, un quart lot de 39 palmitos altament danyats s'han dut a restaurar a Institut Universitari de Restauració del Patrimoni de la Universitat Politècnica de València,

També, la Fundació Hortensia Herrero ha col·laborat en 20.000 euros per a restablir la museografia de l'espai "L'art de varetatge del palmito".

Poble Valencià



ACTE INSTITUCIONAL

9 d'octubre
12:00 h

Pl. de la Constitució
(front l'Ajuntament d'Aldaia)



AJUNTAMENT
d'ALDAIA



EDUCACIÓ

Els estudiants reben agendes que reconeixen la tasca del voluntariat

ELS QUADERNS ARRIBEN ALS INSTITUTS AMB L'EXPOSICIÓ DE TESTIMONIS I FOTOGRAFIES D'ALUMNES DE L'IES SALVADOR GADEA 'LECCIONES DE ECONOMÍA QUE APRENDÍ CON LA DANA'

■ REDACCIÓ | ALDAIA

La tradicional agenda del nou curs escolar, de la Xarxa Joves.net, arriba als instituts d'Aldaia de manera personalitzada pel servei de Joventut de la localitat. Una agenda que, un any més, incorpora calendari, horari i planificador mensual, directori dels centres joves que formen part de la Xarxa Joves.net, dietari setmanal, efemèrides, fets històrics i cites de tota mena de personalitats.

Però a més, enguany, el servei Gent Jove Aldaia presenta en l'agenda del curs 2025-2026, un interessant treball realitzat pels estudiants de Ciències Socials de primer de batxillerat del IES Salvador Gadea, "les fotografies de la dana preses pels alumnes són el fil conductor dels sabers d'economia, i també per a donar eixida a les experiències i emocions viscudes", segons explica Laura Gabarda,

professora d'economia coordinadora del projecte.

També es van a repartir les llibretes, per a tots i totes, com a bloc de notes, i en els dos formats s'incorporen els testimonis de 9 joves que es van mobilitzar per a ajudar en els municipis afectats per la dana i, d'altra banda, il·lustracions d'artistes valencians per a posar en valor la reacció solidària davant la catàstrofe. El disseny, maquetació i continguts són treball de Tomas Gorria i de la comissió d'Agenda de la Xarxa Joves.net.

En el repartiment pels instituts va estar també l'alcalde d'Aldaia, Guillermo Luján, i el regidor de Joventut i president de Joves.net, Sergio Gómez, qui dirigint-se a l'alumnat va dir que "quan el nostre poble més ho necessitava, vosaltres -les persones joves- va donar un pas endavant. Vau estar presents en les



L'alcalde, Guillermo Luján, i el regidor de Joventut, Sergio Gómez, fan entrega de les agendes. / EPDA



Les llibretes inclouen il·lustracions d'artistes valencians per a posar en valor la reacció solidària davant la catàstrofe

tasques de neteja, en el repariment d'aliments i en l'ajuda logística a les zones afectades. No mireu cap a un altre costat: demostrareu que la solidaritat no és només una paraula bonica, sinó una actitud real i transformadora. La vostra energia, implicació i capacitat de resposta van ser exemplars i ens van donar una lliçó a tots i tots."

L'alcalde, destacà el "caràcter especial" del departament de Joventut d'Aldaia: "Amb servei continu, on podreu trobar consell i assessorament sobre qualsevol inquietud, i que es converteix ràpidament en un lloc segur per a les persones joves del nostre municipi."

Lequip tècnic del departament aprofità l'ocasió per a acostar-se a l'estudiantat i anunciar els propers events i programes com ara Projecte Europeu, Fòrum Jove, Talent Z i Formació i Oferta d'oci educatiu.

■ MISSATGE

Les obres incorporades en l'Agenda són dels i les artistes següents: Àfrica Pitarch, Cachete Jack, Carmen i Marina - Manetes de plata, Cento Yuste, Cristina Durán, Da-

niel Diosdado, Elías Taño, Elisa Talens, Julia Piedras Benito, Loreto Alonso, Martín Fores, Narcís Diaz Belmonte, Pablo Mestre, Paco Roca, Pedro Oyarbide, Pep Carrió, Pepe Canya, Sergio Montalt, Tomás Gorria, el treball col·lectiu de l'alumnat de 2n, especialitat Disseny Gràfic, Virginia Lorente i Xavier Mariscal. Tots ells i elles van participar en l'exposició Dana Gràfica que va tindre lloc a València en febrer.

A través del disseny i la il·lustració, segons els i les tècnics de Joves.net es busca "generar consciència i mobilització social", i es representa tant la catàstrofe com la solidaritat per a "connectar emocionalment amb la gent jove i reconèixer la seua implicació i compromís per a ajudar".

Els testimonis del voluntariat juvenil corresponen a Rafa Palés (Manises) de Joves per Manises i Juniors Mans Obertes, Inés Miguel (Catarroja), Lucía Segura (Picanya), Sergio Ramirez (Catarroja), Jordi Lleonart (Paiporta) de Juniors Sant Jordi, Sara Guillem (Catarroja) en l'AMPA CEIP Jaume I el Conqueridor, el colombià Felipe Cortés (València), el costa-riqueny Eduardo Rojas (València) de València Acull i Irene Olmos (València).

L'Agenda Jove 2025-2026, facilitada des del departament de Joventut de Mislata, i la llibreta d'este nou curs, patrocinada per Gent Jove Aldaia, arriben amb subvenció del Ministeri de Joventut i Infància, i també col·labora Caixa Popular.

EDUCACIÓ

Renoven les ajudes del material escolar

LA QUANTIA SE SITUA ENTRE ELS 20 EUROS D'INFANTIL FINS ALS 50 PER A SECUNDÀRIA

■ REDACCIÓ | ALDAIA

L'Ajuntament d'Aldaia ha obert el termini per a sol·licitar la beca destinada al material escolar del pròxim curs per als alumnes del municipi. Este es tancarà el pròxim 8 d'octubre.

La quantia de les ajudes és: 20 € per a Educació Infantil 1r i 2n cicle i Educació Especial de 0 a 5 anys; 40 € per a Primària i Educació Especial de 6 a 11 anys; 50 € per a Secun-



Un centre educatiu. / EPDA

dària, Formació Professional Bàsica, PFCB (Programes Formatius de Qualificació Bàsica) i Educació Especial de 12

i més anys; 60€ per a Batxiller i per a Cicles Mitjà i Superior.

Cal assenyalar que per als casos de família nombrosa, monoparental, d'acolliment i/o diversitat funcional del 65%, les quanties s'incrementaran en un 50% (no acumulable si es donaren diverses condicions).

Els requisits i obligacions per a rebre la beca són: estar empadronat a Aldaia amb anterioritat a la data de publicació de les presents bases en el BOP i matriculat en un centre públic o concertat excepte en Educació Especial. El material escolar podrà ser adquirit en les llibreries o papereries esmentades anteriorment, en establiments col·laboradors d'Aldaia o a través de l'AMPA del centre escolar. A més, el col·legi Mariano Serra serà l'encarregat de repartir-lo entre el seu alumnat.

FORMACIÓ

Cicle de xarrades sobre infància, adolescència i família

L'OBJECTIU ÉS ORIENTAR ALS PROGENITORS EN ESTES ETAPES VITALS DELS MENORS

■ REDACCIÓ | ALDAIA

Amb l'objectiu de oferir orientació i recursos a les famílies, adaptats a les diferents etapes vitals dels menors, des dels primers mesos de vida fins a l'adolescència, l'Ajuntament d'Aldaia presenta un programa de xarrades sota el títol "Infància, Adolescència i Família", que tindrà lloc entre el 3 d'octubre i el 14 de novembre al Teatre del Mercat, sempre a les 19 hores.

La jornada inaugural, prevista per al 3 d'octubre, comptarà amb la presència de la professional Carmen Esteban, que abordarà "La salut mental com a base del benestar infantojuvenil". Posteriorment, el 17 d'octubre s'oferirà la xarrada "Els primers vincles: l'inici del camí emocional", adreçada a famílies amb menors de 0 a 2 anys.

El 24 d'octubre serà el torn de les famílies amb xiquets i xiquetes de 2 a 7 anys, amb la proposta "Criant amb empatia: límits i amor en equilibri". El 31 d'octubre tindrà lloc una jornada especial amb la reconeguda experta Mar Rome-

ra, qui parlarà sobre "Educació emocional i emocionant".

Ja al novembre, el dia 7, es posarà el focus en les famílies amb menors d'entre 8 i 12 anys, amb: "Educació positiva: acompanyament i entreteniment en la infància i la preadolescència".

Finalment, el 14 de novembre, la programació es tancarà amb la sessió "Connectant amb l'adolescència: ferramentes per a una relació sana i forta", dirigida a famílies amb fills i filles d'entre 12 i 16 anys. Totes les xarrades són d'entrada lliure i gratuïta fins a completar aforament.

TAMA

Vibrant

Octubre

24 20 h

MÚSICA

Totally Tina
Tribut a Tina Turner

Públic jove i adult | 18 € | 2 h 15' | Castellà

Imagines poder viure un concert de la Reina de Rock i del Soul, **Tina Turner**, i gaudir en directe de les seues cançons? Amb **"Totally Tina"** un espectacle tribut a la genial artista podrem fer-ho.

26 12 h

MÚSICA

Concert d'Intercanvi de la Banda Els Majors de l'Horta Sud

Rebrà la Unió Musical de Benetusser. Sota la direcció de Jose Antonio Igual Moreno i Jesús Bermejo Chicano, respectivament.

Tots els públics



5 12 h

MÚSICA

Concert a dos Bandes de la Diputació de València

La Unió Musical d'Aldaia i la Banda l'Amistat de Quart de Poble. Sota la direcció de José Amadeo Guillot i José Onofre Díez Monzó, respectivament.

Tots els públics

5 18.30 h

MÚSICA

Concert d'Intercanvi de la Banda Simfònica d'Aldaia

Amb el seu director Rafael S. López Marchal, que rebrà la Colla Brians d'Aldaia.

Tots els públics

19 COLORS

10é FESTIVAL de teatre de carrer

TEATRE, CIRC I DANSA
Tots els públics

A partir de les 11 h

Fuera de stock

Edu Manazas (Zaragoza)

Cinturó Verd zona Parc | 50' | Castellà-Gestual

Narrat en clau de circ a través de malabars i d'acrobàcies.

Cabaret de circo

Spinish Circ (València)

Cinturó Verd façana est TAMA | 35' | Gestual

Espectacle d'acrobàcies, malabars, equilibris, clown...

Alone

Mai Clown (Madrid)

Porta principal TAMA | 50' | Gestual

El gos és l'animal més fidel. El pallasso és lleial al seu públic.

Woof

Pere Hosta (Catalunya)

Cinturó Verd façana est TAMA | 35' | Gestual

Teatre físic, clown gestual i acrobàcies aèries ...

Iniciem oficialment la temporada amb el 10é FESTIVAL de teatre de carrer "COLORS", performing arts on the street al Cinturó Verd i al voltant del TAMA.

TAMA

Vibrant

TAMA

Teatre Auditori Municipal d'Aldaia

Av. de la Música 11
46960 Aldaia (València)
tel. 96 198 84 06
cultura@ajuntamentaldiaia.org
aldaia.es



L'horari general de taquilla del TAMA és el dimecres d'11.30 h a 13.30 h i de 19 h a 21 h, excepte aquells dimecres que siguen festius. El dia que hi haja programació, la taquilla obrirà dues hores abans de començar l'espectacle, excepte quan l'entrada siga gratuïta que la taquilla estarà oberta una hora abans de començar l'acte.

Les entrades també es poden comprar a través de giglon.com

Normes de funcionament de la sala del TAMA:
aldaia.es/tama/funcionament

Més info:



Localització:



euronics



SAMSUNG
QLED
TQ55Q7F4AUXXC

549€



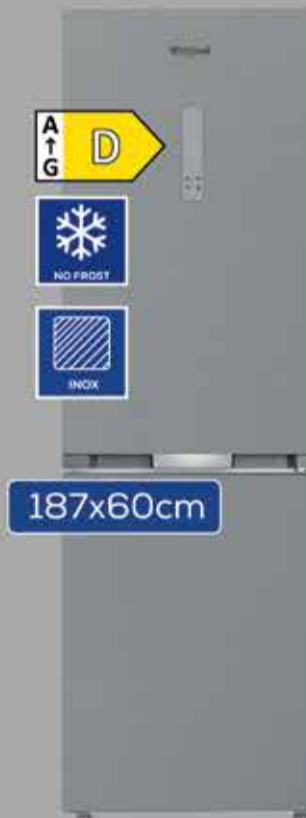
CANDY
SECADORA
CSOEH8A2TES

389€



TEKA
LAVADORA
WMK40940

339€



Whirlpool
COMBI
WHK26362XP5E

579€

Consulta todas nuestras promociones y nuestro catálogo escanando el siguiente código QR



@euronics.valencia

Euronics Paterna

PATERNA
C/ Manyà 22
Polígono TÁCTICA
TEL. 96 134 40 14
Lunes - Viernes:
9:30 - 14:00
16:30 - 20:00
Sábados: 10:00 - 14:00

VALENCIA
C/ Alboraya 31
TEL. 96 066 13 13
Lunes- Viernes:
10:00 - 14:00
16:30 - 20:30
Sábados: 10:00 - 14:00

SEDAVÍ
C/ Silla 4
TEL. 96 134 33 45
Lunes - viernes:
10:00 - 14:00
16:30 - 20:30
Sábados:
10:00 - 14:00

TORRENT
Pza. Corts Valencianes 9
TEL. 96 155 15 36
Lunes - Viernes:
10:00 - 14:00
16:30 - 20:30
Sábados: 10:00 - 14:00

